

VOGLAUER

# Uvanto



## TYPENLISTE

(gültig ab 1. Mai 2023)

Für die **BESTELLUNG** bitte folgende Punkte angeben:

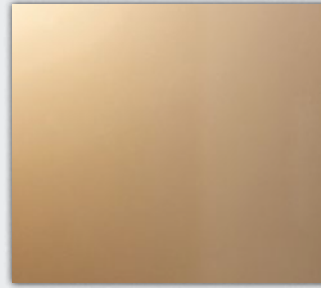
**MODELL:** VA | Vvaganto

**HOLZART:**



ER | Wleiche rustiko schwarz

**SCHRANKTÜRGLAS:**



P | Parsolspiegel



Q | Strukturglas quarz

**BEZUGSMATERIALIEN:**

(bitte Kurzzeichen und Farbbezeichnung angeben)

**LEDER MONTAN:**



LR | reinweiß



LW | sahne



LO | coco



LK | kiesel



LA | azurblau



LV | cognac



LM | stone



LP | cenere



LY | ziegelrot



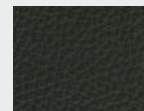
LU | caffè



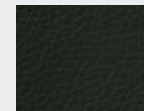
LL | oceano



LX | burgundy



LN | anthrazit



LZ | army green



LS | schwarz

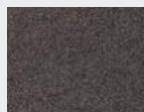


LT | testa di moro

**LODEN:**



MG | grauweiß

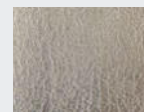


MB | basaltgrau



MT | tundrabraun

**VINTAGE:**



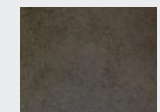
VQ | quarz



VB | bronze

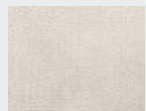


VT | terra

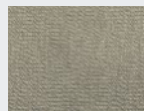


VM | moor

**CURL:**



CN | natur



CM | melange



CS | steele



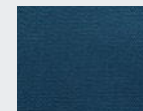
CO | olive



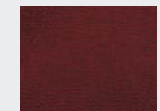
CW | warm grey



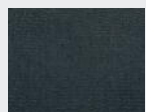
CT | timber



CD | dark blue



CR | royal red



CB | black

**CHALET:**



CP | perl



CK | kiesel



CU | umbragrau



CV | vidalschwarz

VOGLAUER - Zertifiziert & Ausgezeichnet

Voglauer Gschwandtner & Zwilling GmbH 5441 Abtenau - Austria FN 39238d Landesgericht Salzburg



### Konstruktiver Aufbau / Belastbarkeiten:

Betten:	Tischlerplatte echtholz furniert, Rahmenteile Massivholz		
Bettunterkonstruktion:	bei Doppelbetten (ab 160 cm Innenbreite) mittig mit massivem Längssteg (4-fach höhenverstellbar)		
Korpus und Fachböden:	Tischlerplatte echtholz furniert		
Schranktürfrenten:	Tischlerplatte echtholz furniert, Strukturglas oder Parsolspiegel bronze mit Massivholzgriffen		
Laden:	Gezinkte Massivholzladen (Eiche) mit verdecktem, leichtgängigen Vollauszug		

<b>Belastbarkeiten:</b>	Holzfachböden:	max. 15 kg	Schubladen bis 80 cm Breite:	max. 10 kg
			Schubladen über 80 cm Breite:	max. 25 kg

### Beleuchtung (optional)

Alle Beleuchtungssysteme werden von VOGLAUER fix in die Möbel eingebaut und verkabelt. Jedes beleuchtete Element hat ein eigenes Betriebsgerät bzw. einen Trafo und ein Netzkabel (ca. 2,5 m) mit EURO-Stecker.

Schaltung:	Bett-Leseleuchten mit Berührungssensor, Kopfhauptbeleuchtung mit Wippschalter, Korpusinnenbeleuchtung und beleuchtete Kleiderstange mit Bewegungssensor.
Leistung/Verbrauch:	Bett-Leseleuchte: 0,9 Watt/Stk
	Kopfhauptbeleuchtung: COB LED-Streifen mit durchgehender Phosphorschicht: 5 Watt/lm
	Korpusinnenbeleuchtung: 20,9 Watt/Korpus
	Beleuchtete Kleiderstange: 5 Watt/lm

Energieverbrauchskennzeichnung: Für alle VOGLAUER Möbel mit Beleuchtung gilt folgendes: „Dieses Produkt enthält eine Lichtquelle der **Energieeffizienzklasse F**“. Die Leuchtmittel und die dazugehörigen Betriebsgeräte können nur durch qualifiziertes Personal ausgetauscht werden.

### Holzwerkstoffe - Raumklima:

Trotz sorgfältigster Verarbeitung ist Holz ein lebender Rohstoff, der auf Veränderungen der Luftfeuchtigkeit reagiert und sich klimatischen Gegebenheiten anpasst. Unterschiedliche Farben, Strukturen, kleine Risse, leichter Verzug oder offene Äste können unvermeidbar die Folge sein. Ein ideales Raumklima für Möbel besteht bei ca. 18-23 °C sowie bei ca. 45-55 % Luftfeuchtigkeit. Damit Verzug oder Risse auf ein Minimum reduziert werden, sollten Vollholzmöbel möglichst geringen Temperatur- bzw. Luftfeuchtigkeitsschwankungen ausgesetzt sein.

### Geölte Holzoberflächen:

Unsere Hartöl-Wachskombinationen auf Basis pflanzlicher Öle entsprechen den höchsten Umweltstandards und sind Bioprodukten gleichzusetzen. Die geölte Oberfläche ist atmungsaktiv und verbessert das Raumklima. Die Oberfläche ist antistatisch, also staub- und schmutzabweisend.

**Pflege von geölter Oberfläche:** Um den Wert der geölten Möbel von VOGLAUER zu erhalten, wird ein Nachölen ca. alle 6-8 Monate empfohlen. Tragen Sie das VOGLAUER Pflegeöl ("Pflegeöl" - siehe Zubehör) mit einem weichen und nicht fasernden Lappen dünn auf und verreiben Sie es gleichmäßig in Faserrichtung. Anschließend mit einem trockenen Baumwolltuch auspolieren. Die Oberfläche wird seidenglänzend und samtweich.

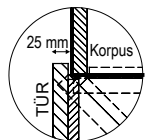
### Möbelbezugsmaterialien:

- **Lodenstoff** aus 100 % reiner Schurwolle
- **Vintagestoff** aus 100 % Microfaser (PES)
- Kräftiges weiches **Rindnappeleder** mit Narbenbild und markantem Millkorn.
- **Curl-Stoff** aus pflegeleichten Q2-Hitex®-Garnen (74% PAN, 26 % PES)
- **Chalet-Stoff** aus pflegeleichten Q2-Hitex®-Garnen (58% PAN, 42 % PES)

Die Erzeugung bzw. Bearbeitung von Stoffen und Leder bedingt viele Arbeitsschritte, weshalb leichte Farbabweichungen beim Endprodukt nicht zu vermeiden sind. Dies ist vor allem beim Vergleich zwischen Muster und Originalmöbel zu beachten. Die Faltenbildung entspricht einem natürlichen Vorgang und ist daher keine Minderung in der Qualität. Sie entsteht durch die Benutzung bzw. Dehnung der Bezugsmaterialien.

### Wichtige Planungshinweise:

- Klären sie bauwerkbedingte Gegebenheiten, Hemmnisse, Maße und Belastungswerte bei der Bedarfsermittlung damit eine mangelfreie Vertragserfüllung gewährleistet ist.
- Klären Sie elektrische Vorleistungen für Anschluss- und Gerätetechnik (frei hängende Beleuchtungssysteme erfordern Kabelkanallösungen auf oder unter Putz). Jedes beleuchtete Element hat ein separates Netzkabel (ca. 2,5 m) mit EURO-Stecker.
- Türbänder sind vernickelt und 3-dimensional verstellbar. Entscheidend für das genaue Passen der Türen ist jedoch, dass die Möbel auf einem ebenen Boden aufgestellt werden; Unebenheiten können mit den Möbelstellfüßen ausgeglichen werden:
- Kommoden mit Drehtüren können anschlagseitig nur mit Wandabstand lt. Skizze montiert werden, da die Türen beim Öffnen konstruktionsbedingt seitlich austragen.
- Alle in der Typenliste angegebene Maße sind theoretische Circumaße und können insbesondere durch Summentoleranzen von den wirklichen Maßen abweichen. Griff- oder sonstige unwesentliche Bauteilüberstände sind in den Gesamtmaßen nicht berücksichtigt.



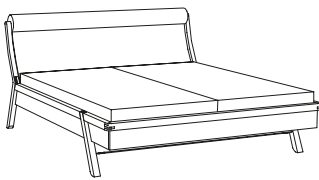
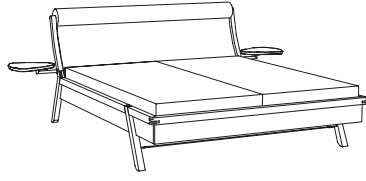

### Montage der Möbel


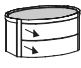


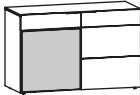
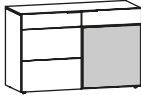
Auch Standelemente müssen wegen der großen Türen und Vollauszugsladen gegen Kippen an die Wand befestigt werden. VOGLAUER liefert das passende Montagezubehör für festes Mauerwerk mit. Für Leichtbauwände muss der Fachmonteur geeignete Dübel und Schrauben selbst besorgen. VOGLAUER übernimmt für die Montage keine Haftung!

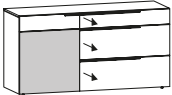
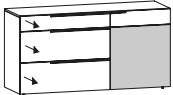
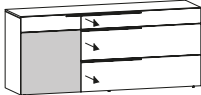
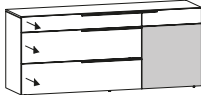
Alle Möbel werden von VOGLAUER im Werk zusammengebaut und individuell angepasst. Sperrige Möbel sind für Montagezwecke zerlegbar oder werden zerlegt angeliefert. Für nicht zusammengebaute Möbel liefert VOGLAUER entsprechende Montageskizzen mit.





### VOGLAUER Möbelgütepass:

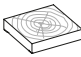

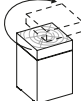
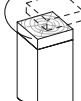
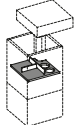
Beim Kauf von VOGLAUER Möbeln wird der VOGLAUER Möbelgütepass überreicht (Online Download: [www.voglauer.com](http://www.voglauer.com)). Eine umfassende Dokumentation, in der die 5-Jahres-Garantie spezifiziert wird und viele wichtige Informationen wie z.B. Gebrauchs- und Pflegeanweisungen enthalten sind.

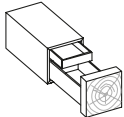
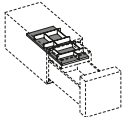


	Bettseiten-Oberkante 46 cm, Bettseitenbreite 20,9 cm Betteinsatz-Auflagehöhe verstellbar (ca. 29-38 cm)  Betteinsatzbreite max.: Innenbreite -1,5 cm							
								
	B/T/H in cm: 150,4 / 236 / 106,5		B/T/H in cm: 170,4 / 236 / 106,5		B/T/H in cm: 190,4 / 236 / 106,5		B/T/H in cm: 210,4 / 236 / 106,5	
Beschreibung	Bett 140/200, Nackenrolle		Bett 160/200, Nackenrolle		Bett 180/200, Nackenrolle		Bett 200/200, Nackenrolle	
Artikelnummer	<b>VB420N</b>		<b>VB620N</b>		<b>VB820N</b>		<b>VB220N</b>	
Bezug Nackenrolle	Stoff	Leder	Stoff	Leder	Stoff	Leder	Stoff	Leder
Aufpreis Bett Innenlänge 210 cm					(V-B21)			
Aufpreis Bett Innenlänge 220 cm					(V-B22)			
	Bettseiten-Oberkante 46 cm, Bettseitenbreite 20,9 cm Betteinsatz-Auflagehöhe verstellbar (ca. 29-38 cm)  Betteinsatzbreite max.: Innenbreite -1,5 cm							
								
	B/T/H in cm: 238,4 / 236 / 106,5		B/T/H in cm: 258,4 / 236 / 106,5		B/T/H in cm: 278,4 / 236 / 106,5		B/T/H in cm: 298,4 / 236 / 106,5	
Beschreibung	Bett 140/200, Nackenrolle, Tablarablagen		Bett 160/200, Nackenrolle, Tablarablagen		Bett 180/200, Nackenrolle, Tablarablagen		Bett 200/200, Nackenrolle, Tablarablagen	
Artikelnummer	<b>VB420T</b>		<b>VB620T</b>		<b>VB820T</b>		<b>VB220T</b>	
Bezug Nackenrolle	Stoff	Leder	Stoff	Leder	Stoff	Leder	Stoff	Leder
Aufpreis Bett Innenlänge 210 cm					(V-B21)			
Aufpreis Bett Innenlänge 220 cm					(V-B22)			
	Bettseiten-Oberkante 46 cm, Bettseitenbreite 20,9 cm Betteinsatz-Auflagehöhe verstellbar (ca. 29-38 cm)  Betteinsatzbreite max.: Innenbreite -1,5 cm							
								
	B/T/H in cm: 150,4 / 212,3 / 90,5		B/T/H in cm: 170,4 / 212,3 / 90,5		B/T/H in cm: 190,4 / 212,3 / 90,5		B/T/H in cm: 210,4 / 212,3 / 90,5	
Beschreibung	Bett 140/200, Kopfhaupt gerade		Bett 160/200, Kopfhaupt gerade		Bett 180/200, Kopfhaupt gerade		Bett 200/200, Kopfhaupt gerade	
Artikelnummer	<b>VB420G</b>		<b>VB620G</b>		<b>VB820G</b>		<b>VB220G</b>	
Aufpreis 2 bewegliche LED-Leseleuchten					(V-L2)			
Aufpreis seitliche Kopfhauptbeleuchtung mit Schalter					(V-WB)			
Aufpreis Bett Innenlänge 210 cm					(V-B21)			
Aufpreis Bett Innenlänge 220 cm					(V-B22)			

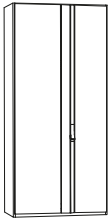
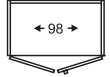
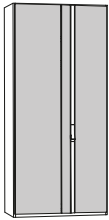
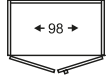
Türen beim Öffnen seitlich austragend (3 cm Wandabstand erforderlich)	Deckplatte Glas  B/T/H in cm: 65 / 43 / 40,3	Deckplatte Glas  B/T/H in cm: 65 / 43 / 33,9	 B/T/H in cm: 128 / 51,6 / 82	1 Einlegeboden  B/T/H in cm: 128 / 51,6 / 82	1 Einlegeboden  B/T/H in cm: 128 / 51,6 / 82	1 Einlegeboden  B/T/H in cm: 128 / 51,6 / 82	
	Beschreibung	Nachttisch oval mit 1 Lade	Nachttisch oval mit 2 Laden	Kommode 128, 3 Laden	Kommode 128, 2-türig	Kommode 128, 2-türig, Akzent, Ausführung links	Kommode 128, 2-türig, Akzent, Ausführung rechts
	Artikelnummer	<b>VN01-Q</b>	<b>VN02-Q</b>	<b>VK12L</b>	<b>VK12T</b>	<b>VK12A-Q-L</b>	<b>VK12A-Q-R</b>

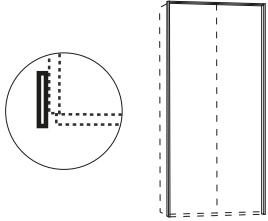
Türen beim Öffnen seitlich austragend (3 cm Wandabstand erforderlich)	1 Einlegeboden  B/T/H in cm: 160 / 51,6 / 82	1 Einlegeboden  B/T/H in cm: 160 / 51,6 / 82	1 Einlegeboden  B/T/H in cm: 192 / 51,6 / 82	1 Einlegeboden  B/T/H in cm: 192 / 51,6 / 82	
	Beschreibung	Kommode 160, 3 Laden, Akzenttür, Ausführung links	Kommode 160, 3 Laden, Akzenttür, Ausführung rechts	Kommode 192, 3 Laden, Akzenttür, Ausführung links	Kommode 192, 3 Laden, Akzenttür, Ausführung rechts
	Artikelnummer	<b>VK16L-Q-L</b>	<b>VK16L-Q-R</b>	<b>VK19L-Q-L</b>	<b>VK19L-Q-R</b>

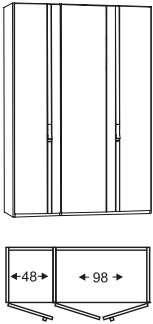
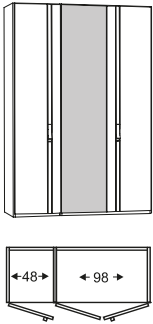
Wandsteckborde mit Steckbeschlag Gesamtbelastung max. 10 kg	 B/T/H in cm: 128 / 24 / 3,9	 B/T/H in cm: 160 / 24 / 3,9	 B/T/H in cm: 176 / 24 / 3,9	 B/T/H in cm: 192 / 24 / 3,9	
	Beschreibung	Wandsteckbord 128 cm	Wandsteckbord 160 cm	Wandsteckbord 176 cm	Wandsteckbord 192 cm
	Artikelnummer	<b>VWS12</b>	<b>VWS16</b>	<b>VWS17</b>	<b>VWS19</b>

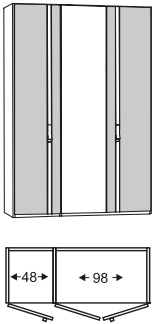
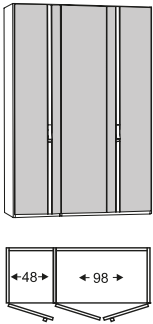
Platte mit Hirnholz furnier	 B/T/H in cm: 48 / 48 / 10	 B/T/H in cm: 34,4 / 34,4 / 34,9	Platte drehbar  B/T/H in cm: 34,4 / 34,4 / 52	Platte drehbar 1 Einlegeboden  B/T/H in cm: 34,4 / 34,4 / 73	Lieferbar für Artikel <b>VK52, VK73</b>  B/T/H in cm: 30 / 30 / 5,5	
	Beschreibung	Kubus 48/48, 10 cm hoch	Kubus 34/34, 35 cm hoch	Kubus 34/34, 52 cm hoch	Kubus 34/34, 73 cm hoch	Aufpreis variable Mehrzweckenteilung
	Artikelnummer	<b>VK10</b>	<b>VK35</b>	<b>VK52</b>	<b>VK73</b>	<b>V-MZ</b>

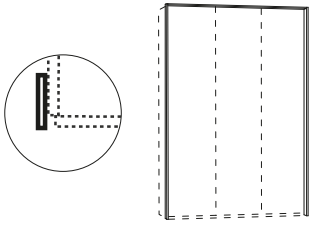
Ladenvorderstück mit Hirnholz furnier	 B/T/H in cm: 34,4 / 80 / 34,9	Lieferbar für obere Lade von Artikel <b>VK80</b>  B/T/H in cm: 25,9 / 59,3 / 5,5	 B/T/H in cm: 129 / 5,1 / 42	Bodenplatte Metall  B/T/H in cm: 49 / 49 / 192	
	Beschreibung	Kubus 80/34, 35 cm hoch, 2 Laden	Aufpreis variable Mehrzweckenteilung	Spiegel 129/42, Parsolglas	Garderobenständer
	Artikelnummer	<b>VK80</b>	<b>V-MZ80</b>	<b>VSP12</b>	<b>VGST</b>

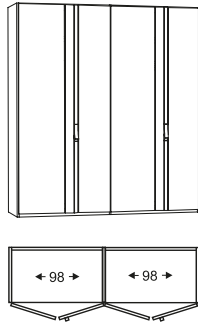
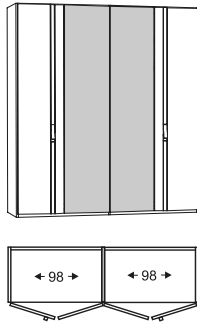
Inneneinteilung je: 2 Fachböden 1 Kleiderstange	  B/T/H in cm: 102 / 63 / 226	  B/T/H in cm: 102 / 63 / 226
	Beschreibung Schrank 2-türig, Holzfront	Beschreibung Schrank 2-türig, Glasfront
Frontglas ---	Parsolspiegel	Strukturglas quarz
Artikelnummer <b>VS201</b>	<b>VS203-P</b>	<b>VS203-Q</b>
Aufpreis Kleiderstange mit Beleuchtung	(V-I2)	
Aufpreis Korpusinnenbeleuchtung	(V-K1)	

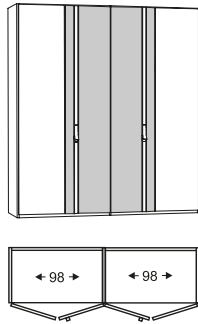
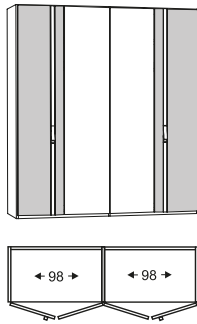
Profil 1,4 / 10 cm	 B/T/H in cm: 104,8 / 63,1 / 227,4
Beschreibung Passepartoutrahmen für Schrank 2-türig	
Artikelnummer <b>VP2</b>	

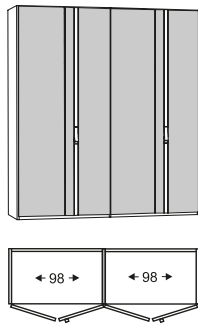
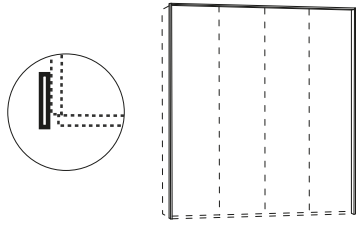
Inneneinteilung je: 2 Fachböden 1 Kleiderstange	 <p>B/T/H in cm: 152 / 63 / 226</p>	 <p>B/T/H in cm: 152 / 63 / 226</p>	
	Beschreibung Schrank 3-türig, Holzfront	Schrank 3-türig, mitte 1 Glasfront	
Frontglas	---	Parsolspiegel	Strukturglas quarz
Artikelnummer	<b>VS301</b>	<b>VS302-P</b>	<b>VS302-Q</b>
Aufpreis Kleiderstange mit Beleuchtung		(V-I3)	
Aufpreis Korpusinnenbeleuchtung		(V-K2)	

Inneneinteilung je: 2 Fachböden 1 Kleiderstange	 <p>B/T/H in cm: 152 / 63 / 226</p>	 <p>B/T/H in cm: 152 / 63 / 226</p>		
	Beschreibung Schrank 3-türig, außen 2 Glasfronten	Schrank 3-türig, Glasfront		
Frontglas	Parsolspiegel	Strukturglas quarz	Parsolspiegel	Strukturglas quarz
Artikelnummer	<b>VS303-P</b>	<b>VS303-Q</b>	<b>VS304-P</b>	<b>VS304-Q</b>
Aufpreis Kleiderstange mit Beleuchtung		(V-I3)		
Aufpreis Korpusinnenbeleuchtung		(V-K2)		

	Profil 1,4 / 10 cm  <p>B/T/H in cm: 154,8 / 63,1 / 227,4</p>
Beschreibung	Passepartoutrahmen für Schrank 3-türig
Artikelnummer	<b>VP3</b>

Inneneinteilung je: 2 Fachböden 1 Kleiderstange	 <p>B/T/H in cm: 202 / 63 / 226</p>		 <p>B/T/H in cm: 202 / 63 / 226</p>	
	Schrank 4-türig, Holzfront		Schrank 4-türig, mitte 2 Glasfronten	
Frontglas	---		Parsolspiegel	Strukturglas quarz
Artikelnummer	<b>VS401</b>		<b>VS402-P</b>	<b>VS402-Q</b>
Aufpreis Kleiderstange mit Beleuchtung			(V-I4)	
Aufpreis Korpusinnenbeleuchtung			(V-K2)	

Inneneinteilung je: 2 Fachböden 1 Kleiderstange	 <p>B/T/H in cm: 202 / 63 / 226</p>		 <p>B/T/H in cm: 202 / 63 / 226</p>	
	Schrank 4-türig, mitte 2 Glasfronten		Schrank 4-türig, außen 2 Glasfronten	
Frontglas	Parsolspiegel	Strukturglas quarz	Parsolspiegel	Strukturglas quarz
Artikelnummer	<b>VS403-P</b>	<b>VS403-Q</b>	<b>VS404-P</b>	<b>VS404-Q</b>
Aufpreis Kleiderstange mit Beleuchtung			(V-I4)	
Aufpreis Korpusinnenbeleuchtung			(V-K2)	

Inneneinteilung je: 2 Fachböden 1 Kleiderstange	 <p>B/T/H in cm: 202 / 63 / 226</p>		Profil 1,4 / 10 cm  <p>B/T/H in cm: 204,8 / 63,1 / 227,4</p>	
	Schrank 4-türig, Glasfront		Passepartoutrahmen für Schrank 4-türig	
Frontglas	Parsolspiegel	Strukturglas quarz	---	
Artikelnummer	<b>VS405-P</b>	<b>VS405-Q</b>	<b>VP4</b>	
Aufpreis Kleiderstange mit Beleuchtung			(V-I4)	
Aufpreis Korpusinnenbeleuchtung			(V-K2)	



Inneneinteilung je: 2 Fachböden 1 Kleiderstange	<p>B/T/H in cm: 252 / 63 / 226</p>		<p>B/T/H in cm: 252 / 63 / 226</p>	
	Beschreibung Schrank 5-türig, Holzfront		Schrank 5-türig, mitte 1 Glasfront	
Frontglas	---		Parsolspiegel	Strukturglas quarz
Artikelnummer	<b>VS501</b>		<b>VS502-P</b>	<b>VS502-Q</b>
Aufpreis Kleiderstange mit Beleuchtung			(V-I5)	
Aufpreis Korpusinnenbeleuchtung			(V-K3)	





Inneneinteilung je: 2 Fachböden 1 Kleiderstange	<p>B/T/H in cm: 252 / 63 / 226</p>		<p>B/T/H in cm: 252 / 63 / 226</p>	
	Beschreibung Schrank 5-türig, außen 2 Glasfronten		Schrank 5-türig, mitte 3 Glasfronten	
Frontglas	Parsolspiegel	Strukturglas quarz	Parsolspiegel	Strukturglas quarz
Artikelnummer	<b>VS503-P</b>	<b>VS503-Q</b>	<b>VS504-P</b>	<b>VS504-Q</b>
Aufpreis Kleiderstange mit Beleuchtung			(V-I5)	
Aufpreis Korpusinnenbeleuchtung			(V-K3)	




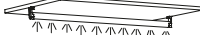
Inneneinteilung je: 2 Fachböden 1 Kleiderstange	<p>B/T/H in cm: 252 / 63 / 226</p>		Profil 1,4 / 10 cm <p>B/T/H in cm: 254,8 / 63,1 / 227,4</p>	
	Beschreibung Schrank 5-türig, Glasfront		Passepartoutrahmen für Schrank 5-türig	
Frontglas	Parsolspiegel	Strukturglas quarz	---	
Artikelnummer	<b>VS505-P</b>	<b>VS505-Q</b>	<b>VP5</b>	
Aufpreis Kleiderstange mit Beleuchtung			(V-I5)	
Aufpreis Korpusinnenbeleuchtung			(V-K3)	

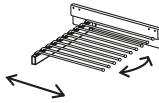
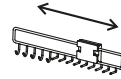
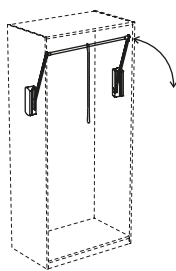
Inneneinteilung je: 2 Fachböden 1 Kleiderstange	<p>B/T/H in cm: 302 / 63 / 226</p>		<p>B/T/H in cm: 302 / 63 / 226</p>	
	Schrank 6-türig, Holzfront		Schrank 6-türig, mitte 2 Glasfronten	
Frontglas	---		Parsolspiegel	Strukturglas quarz
Artikelnummer	<b>VS601</b>		<b>VS602-P</b>	<b>VS602-Q</b>
Aufpreis Kleiderstange mit Beleuchtung			(V-I6)	
Aufpreis Korpusinnenbeleuchtung			(V-K3)	

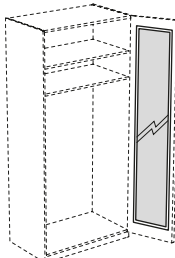
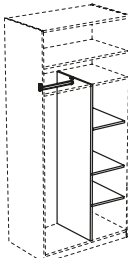
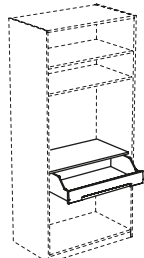
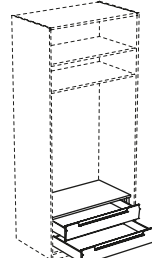
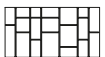
Inneneinteilung je: 2 Fachböden 1 Kleiderstange	<p>B/T/H in cm: 302 / 63 / 226</p>		<p>B/T/H in cm: 302 / 63 / 226</p>	
	Schrank 6-türig, außen Glas-, mitte 2 Holzfronten		Schrank 6-türig, mitte 4 Glasfronten	
Frontglas	Parsolspiegel	Strukturglas quarz	Parsolspiegel	Strukturglas quarz
Artikelnummer	<b>VS603-P</b>	<b>VS603-Q</b>	<b>VS604-P</b>	<b>VS604-Q</b>
Aufpreis Kleiderstange mit Beleuchtung			(V-I6)	
Aufpreis Korpusinnenbeleuchtung			(V-K3)	


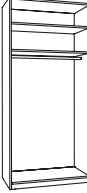
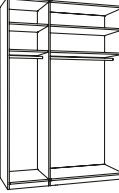
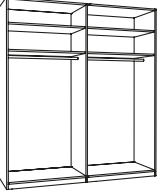
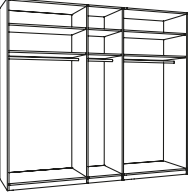
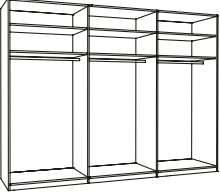
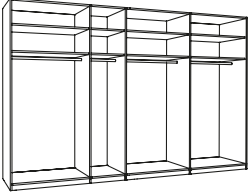
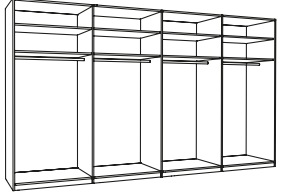








Inneneinteilung je: 2 Fachböden 1 Kleiderstange	<p>B/T/H in cm: 302 / 63 / 226</p>		Profil 1,4 / 10 cm <p>B/T/H in cm: 304,8 / 63,1 / 227,4</p>	
	Schrank 6-türig, Glasfront		Passepartoutrahmen für Schrank 6-türig	
Frontglas	Parsolspiegel	Strukturglas quarz	---	
Artikelnummer	<b>VS605-P</b>	<b>VS605-Q</b>	<b>VP6</b>	
Aufpreis Kleiderstange mit Beleuchtung			(V-I6)	
Aufpreis Korpusinnenbeleuchtung			(V-K3)	

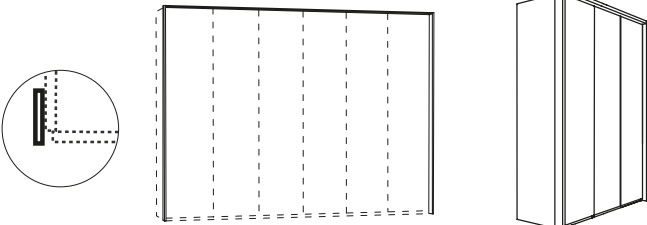
	 B/T/H in cm: 48 / 55,4 / 2	 B/T/H in cm: 98 / 55,4 / 2	 B/T/H in cm: 48 / 2 / 2	 B/T/H in cm: 98 / 2 / 2
Beschreibung	Fachboden 48 lang	Fachboden 98 lang	Kleiderstange 48 lang	Kleiderstange 98 lang
Artikelnummer	<b>VFACH48</b>	<b>VFACH98</b>	<b>VKL48</b>	<b>VKL98</b>

	 B/T/H in cm: 48 / 55,4 / 2	 B/T/H in cm: 98 / 55,4 / 2	mit Bewegungsmelder, verdeckte Verkabelung, samt Trafo und Netzstecker  B/T/H in cm: 48 / 55,4 / 2	mit Bewegungsmelder, verdeckte Verkabelung, samt Trafo und Netzstecker  B/T/H in cm: 98 / 55,4 / 2
Beschreibung	Fachboden mit Kleiderstange 48 lang	Fachboden mit Kleiderstange 98 lang	Fachboden 48, mit Kleiderstange beleuchtet	Fachboden 98, mit Kleiderstange beleuchtet
Artikelnummer	<b>VFAKL48</b>	<b>VFAKL98</b>	<b>VFAKB48</b>	<b>VFAKB98</b>

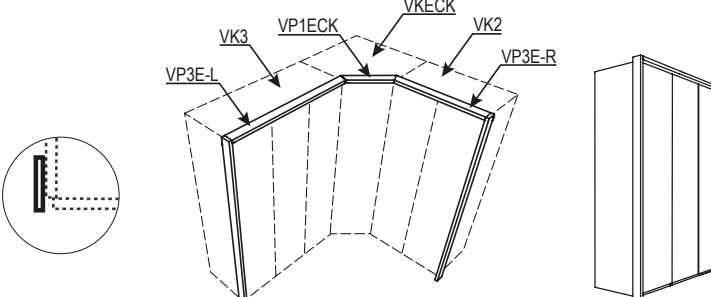
			links oder rechts verwendbar  B/T/H in cm: 46 / 47 / 10	links oder rechts verwendbar  B/T/H in cm: 10 / 46 / 11	Tragkraft max. 10 kg  B/T/H in cm: 98 / 15 / 84
Beschreibung			Hosenhalter	Krawattenhalter	Kleiderlift
Artikelnummer			<b>VHOSHA</b>	<b>VKRAHA</b>	<b>VKLIFT2</b>

	Spiegel weiß mit Holzrahmen Bei Bestellung angeben auf welcher Tür montiert werden soll  B/T/H in cm: 39,2 / 207,3	links 1 KL-Stange rechts 3 Fachböden  B/T/H in cm: 98 / 55,2 / 156,1	1 Lade mit Vollauszug und Abdeckfach  B/T/H in cm: 98 / 55,4 / 24,5	2 Läden mit Vollauszug und Abdeckfach  B/T/H in cm: 98 / 51,4 / 32,9	passend für Läden von: VEZ98, VILA98  B/T/H in cm: 82,7 / 43,6 / 5,5
Beschreibung	Ganzkörper Innenspiegel	Mehrzweckenteilung 98	Englischer Auszug 98	Doppellinnenladen 98	Variabler Ladeneinsatz 98 cm
Artikelnummer	<b>V-ISP</b>	<b>VMZ98</b>	<b>VEZ98</b>	<b>VILA98</b>	<b>VVLE98</b>

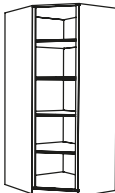
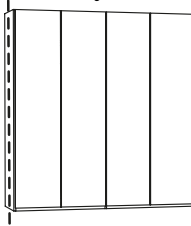
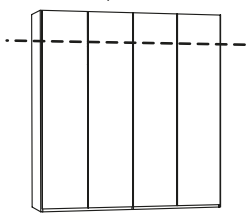
Inneneinteilung je: 2 Fachböden 1 Kleiderstange	Türanschlag Links oder Rechts angeben!												
			B/T/H in cm: 52 / 60,8 / 226	B/T/H in cm: 102 / 60,8 / 226	B/T/H in cm: 152 / 60,8 / 226	B/T/H in cm: 202 / 60,8 / 226							
	Beschreibung		Korpus ohne Front für 1-türer		Korpus ohne Front für 2-türer		Korpus ohne Front für 3-türer		Korpus ohne Front für 4-türer				
	Artikelnummer		<b>VK1</b>		<b>VK2</b>		<b>VK3</b>		<b>VK4</b>				
	Aufpreis Kleiderstange mit Beleuchtung		(V-I1)		(V-I2)		(V-I3)		(V-I4)				
Aufpreis Korpusinnenbeleuchtung		(V-K1)				(V-K2)							
Inneneinteilung je: 2 Fachböden 1 Kleiderstange													
	B/T/H in cm: 252 / 60,8 / 226	B/T/H in cm: 302 / 60,8 / 226	B/T/H in cm: 352 / 60,8 / 226	B/T/H in cm: 402 / 60,8 / 226									
	Beschreibung		Korpus ohne Front für 5-türer		Korpus ohne Front für 6-türer		Korpus ohne Front für 7-türer		Korpus ohne Front für 8-türer				
	Artikelnummer		<b>VK5</b>		<b>VK6</b>		<b>VK7</b>		<b>VK8</b>				
	Aufpreis Kleiderstange mit Beleuchtung		(V-I5)		(V-I6)		(V-I7)		(V-I8)				
Aufpreis Korpusinnenbeleuchtung		(V-K3)				(V-K4)							
<b>Türfronten ohne Griffleiste</b> für 2-türige Korpen													
	B/T/H in cm: 49,2 / 2,1 / 222,2	B/T/H in cm: 49,2 / 2,1 / 222,2	B/T/H in cm: 49,2 / 2,1 / 222,2	B/T/H in cm: 49,2 / 2,1 / 222,2									
	Beschreibung		Türfront, Holz ohne Griffleiste, Türanschlag li		Türfront, Holz ohne Griffleiste, Türanschlag re		Türfront, Glas ohne Griffleiste, Türanschlag links		Türfront, Glas ohne Griffleiste, Türanschlag rechts				
	Frontglas		---		Parsolspiegel		Strukturglas quarz		Parsolspiegel		Strukturglas quarz		
	Artikelnummer		<b>VFH-L</b>		<b>VFH-R</b>		<b>VFG-P-L</b>		<b>VFG-Q-L</b>		<b>VFG-P-R</b>		<b>VFG-Q-R</b>
<b>Türfronten mit Griffleiste</b> Für 1- und 2-türige Korpen													
	B/T/H in cm: 49,2 / 2,1 / 222,2	B/T/H in cm: 49,2 / 2,1 / 222,2	B/T/H in cm: 49,2 / 2,1 / 222,2	B/T/H in cm: 49,2 / 2,1 / 222,2									
	Beschreibung		Türfront, Holz mit Griffleiste, Türanschlag links		Türfront, Holz mit Griffleiste, Türanschlag rechts		Türfront, Glas mit Griffleiste, Türanschlag links		Türfront, Glas mit Griffleiste, Türanschlag rechts				
	Frontglas		---		Parsolspiegel		Strukturglas quarz		Parsolspiegel		Strukturglas quarz		
	Artikelnummer		<b>VFH-G-L</b>		<b>VFH-G-R</b>		<b>VFG-G-P-L</b>		<b>VFG-G-Q-L</b>		<b>VFG-G-P-R</b>		<b>VFG-G-Q-R</b>

	<p><b>Passepartoutrahmen:</b>                  - 1,4 cm stark, 10 cm tief                  - springt 2,3 cm über Korpus vor                  - Schrankgesamttiefe 63,1 cm                  - Gesamthöhe 227,4 cm</p> 							
--	---	--	--	--	--	--	--	--

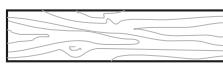


Beschreibung	Passepartoutrahmen für Drehtürschränke							
für Schrank	1-türig	2-türig	3-türig	4-türig	5-türig	6-türig	7-türig	8-türig
Artikelnummer	<b>VP1</b>	<b>VP2</b>	<b>VP3</b>	<b>VP4</b>	<b>VP5</b>	<b>VP6</b>	<b>VP7</b>	<b>VP8</b>

	<p><b>Passepartoutrahmen:</b>                  - 1,4 cm stark, 10 cm tief                  - springt 2,3 cm über Korpus vor                  - Schrankgesamttiefe 63,1 cm                  - Gesamthöhe 227,4 cm</p> <p>Bitte immer Skizze mitsenden!                  Bei seitlichen Passepartout <b>Links(-L)</b> oder <b>Rechts(-R)</b> angeben!</p> 							
--	--	--	--	--	--	--	--	--

Beschreibung	Passepartoutrahmen für Schränke - gerichtet für Anbau an Eckschrank								- für Eckschrank
für Schrank	1-türig	2-türig	3-türig	4-türig	5-türig	6-türig	7-türig	8-türig	---
Artikelnummer	<b>VP1E</b>	<b>VP2E</b>	<b>VP3E</b>	<b>VP4E</b>	<b>VP5E</b>	<b>VP6E</b>	<b>VP7E</b>	<b>VP8E</b>	<b>VP1ECK</b>

	<p>Türanschlag <b>Links</b> oder <b>Rechts</b> angeben!</p>  <p>B/T/H in cm: 99,7 / 99,7 / 226</p>	<p>Achtung:                  Innenschubkästen werden nicht gekürzt</p> 	<p>Der Passepartoutrahmen wird passend mit-gekürzt.                  Bei Eckschrankkombi wird Aufpreis 2x berechnet.</p> 
--	---	--	--

Beschreibung	Eckkorpus mit Fächer ohne Front	Aufpreis Tiefenkürzung für Schrank	Aufpreis Höhenkürzung für Schrank
Artikelnummer	<b>VKECK</b>	<b>VSOT</b>	<b>VSOH</b>
Aufpreis Korpusinnenbeleuchtung	(V-K1)	--	--

	<p>(Tischlerplatte furniert, rundum bekantet)                  max. Länge 252 cm                  max. Breite 110 cm                  Materialdicke: 14, 20, oder 23 mm</p>  <p>(Berechnet wird mindestens 0,5 m²)</p>	<p><b>HOLZPFLEGE</b></p>	
		<p>250 ml VOGLAUER Pflegeöl und Poliertuch</p>  <p>Das original VOGLAUER Pflegeöl reinigt bzw. frischt die Oberfläche auf und bildet dabei einen atmungsaktiven Schutzfilm</p>	<p>Je 100 ml VOGLAUER Reinigungsmilch und Reparaturöl, Scotch-Brite und Poliertücher</p>  <p>Zum Reparieren von kleinen Oberflächenschäden und Verunreinigungen</p>
Beschreibung	Blende beidseitig furniert	Pflegeset	Reparaturset
Artikelnummer	<b>BLBS</b>	<b>PSET</b>	<b>RSET</b>
	(pro m²)		

# ALLGEMEINE VERKAUFSBEDINGUNGEN

## 1. Allgemeines

1.1. Die nachstehenden Verkaufs- und Lieferbedingungen gelten für die gesamten Geschäftsbeziehungen (wie etwa Kaufverträge, Werkverträge, Montageverträge etc.) der VOGLAUER Gschwandner & Zwilling GmbH, in Folge VOGLAUER genannt, mit Kunden. Der Kunde erkennt sie mit der Erteilung eines Auftrages bzw. Abschluss eines Vertrages mit VOGLAUER als für ihn verbindlich an. Abweichende, entgegenstehende oder ergänzende Allgemeine Geschäftsbedingungen werden, selbst bei Kenntnis, nicht Vertragsbestandteil, es sei denn, ihrer Geltung wird ausdrücklich schriftlich zugestimmt. Sofern im Vertrag Bedingungen schriftlich vereinbart werden, welche von diesen Verkaufs- und Lieferbedingungen abweichen, gehen die Regelungen des Vertrages vor.

1.2. VOGLAUER schließt Verträge grundsätzlich nur mit Unternehmen ab. Sollte im Ausnahmefall der Kunde ein Verbraucher im Sinne des Konsumentenschutzgesetzes sein, ist er verpflichtet dies mitzuteilen, andernfalls ist schadenersatzpflichtig. Diese Allgemeinen Verkaufs- und Lieferbedingungen gelten für Geschäftsabschlüsse mit Verbrauchern nur insoweit, als sie nicht gegen die zwingenden Bestimmungen des Konsumentenschutzgesetzes verstößen.

## 2. Angebot, Preise

2.1. Alle von VOGLAUER in Angeboten und Preislisten angeführten Preise sind freibleibend und Nettopreise, es sei denn, es wird ausdrücklich darauf hingewiesen, dass die gesamte Mehrwertsteuer mitumfasst ist. Die Preise von VOGLAUER verstehen sich frei Haus ohne Montage. Die Berechnung der Mehrwertsteuer erfolgt gesondert nach Maßgabe der am Tage der Lieferung bzw. Leistung geltenden gesetzlichen Vorschriften. Technische sowie sonstige Änderungen durch VOGLAUER bleiben im Rahmen des Zumutbaren vorbehalten. Enthält die Bestellung eines Kunden keine Preisangaben, gelten für diese Bestellung die für den Tag des Einlangens der Bestellung maßgeblichen Preislisten von VOGLAUER.

2.2. Erfolgt die Lieferung - ohne dass VOGLAUER schuldhaft einen Lieferverzug zu verantworten hat - erst nach dem vereinbarten Liefertermin, so ist VOGLAUER zur entsprechenden Anhebung der vereinbarten Preise berechtigt. Diese Preisanpassung erfolgt unter Berücksichtigung der Veränderung der kollektivvertraglichen Lohnkosten oder anderer zur Leistungserstellung notwendigen Kosten wie jene für Materialien, Energie, Transporte, Fremdarbeitenfinanzierung etc. zwischen dem vereinbarten und dem tatsächlichen Liefertermin.

2.3. Exportlieferungen werden grundsätzlich in Euro verrechnet und sind auch in Euro zu bezahlen. Wird ausdrücklich eine andere Währung vereinbart, so erfolgt die Fakturierung auf Basis der Kursrelation zum Euro am Tag der Auftragsbestätigung durch VOGLAUER. Für diese Berechnung ist ausschließlich die Kursberechnung der österreichischen Nationalbank (ONB) (veröffentlicht auf: <https://www.onb.at/zinssaeztzweckskurse/>) relevant.

## 3. Auftragsannahme, Auftragsgrundlagen

3.1. Wird an VOGLAUER ein Auftrag erteilt, kommt ein Vertrag erst durch schriftliche Auftragsbestätigung oder Warenlieferung oder Übersendung der Faktura seitens VOGLAUER zustande. Der Kunde ist verpflichtet bei Auftragserteilung sämtliche zur Produktion der Handelsware notwendigen Unterlagen (Aufmaß, Naturmaße, Pläne, etc.) vollständig und richtig zur Verfügung zu stellen. Etwaige Mehrkosten aufgrund von Abweichungen der tatsächlichen Gegebenheiten von den vom Kunden zur Verfügung gestellten Unterlagen bzw. Plänen sowie Mehrkosten aufgrund verspäteter Ueberlassung der Unterlagen sind vom Kunden zu tragen. Änderungen des Auftrages nach Annahme sind ausschließlich einvernehmlich und schriftlich möglich.

3.2. Steht im Zeitpunkt der Bestellung der Liefergegenstand in all seinen Details (insbesondere technische Ausführung) noch nicht fest, wird eine vorläufige Auftragsbestätigung ausgefertigt. Der Kunde ist verpflichtet, die Bestellung so zeitgerecht zu detaillieren (Bekanntgabe von Naturmaßen etc.), dass die Lieferfristen eingehalten werden können. Nach Bekanntgabe der Details wird eine endgültige Auftragsbestätigung ausgestellt, durch welche der Vertragsinhalte verbindlich festgelegt wird, sofern der Kunde nicht umgehend schriftlich Widerspruch erhebt. Geschieht dies, bleibt jedenfalls der Liefervertrag nach Maßgabe der vorläufigen Auftragsbestätigung aufrecht. Im Falle einer Auftragsänderung nach einer vorläufigen Auftragsbestätigung sind die Preise einem allenfalls vorausgehenden Kostenvoranschlag anzupassen.

## 4. Versand, Lieferung

4.1. Sofern keine anderen Vereinbarungen getroffen werden, erfolgt die Lieferung der Ware frei Haus. Die Ware wird vom ankommenden Beförderungsmittel entladen und dem Vertragspartner an der benannten Endstelle im Rampenbereich oder Kommissionierbereich zur Verfügung gestellt. Eine Transportversicherung wird nur auf ausdrücklichen Wunsch des Kunden abgeschlossen. Hieraus erwachsende Kosten gehen allein zu seinen Lasten. Soweit schriftlich nichts anderes vereinbart wurde, geht die Preisgefahr mit Absendung der Ware - bei Annahmeverzug des Kunden mit der Versandbereitschaft von VOGLAUER - auf den Kunden über.

4.2. Die Wahl des Versandortes und des Beförderungsweges sowie Transportmittels erfolgt, wenn nicht eine abweichende schriftliche Vereinbarung vorliegt durch VOGLAUER nach bestem Ermessen, ohne Übernahme einer Haftung für billige und schnellste Beförderung. Angegebene Lieferzeiten sind stets unverbindlich, wenn nicht ausdrücklich schriftlich etwas anderes vereinbart ist.

4.3. Die vereinbarten Lieferfristen beginnen grundsätzlich mit dem Datum der Auftragsbestätigung zu laufen. Stehen VOGLAUER zu diesem Zeitpunkt (Fristbeginn) die für die Fertigung erforderlichen Unterlagen, wie insbesondere Raum/naturnaße, nicht zur Verfügung, beginnt der Lauf der Lieferfrist an dem Tag, an welchem die letzte für die Fertigung erforderliche Unterlage bei VOGLAUER eintrifft. Der Kunde ist verpflichtet, für eine prompte Uebermittlung dieser Unterlagen Sorge zu tragen. Liefertermine (Lieferfristen) werden um die Zeiten der nicht von VOGLAUER zu verantwortenden Montageverzögerungen verlängert. Hat der Kunde eine Anzahlung zu erbringen, beginnt die Lieferfrist nicht vor dem Tag des Einlangens der Anzahlung zu laufen.

4.4. Gerät der Kunde - auch ohne Verschulden - mit der Abnahme des Liefergegenstandes in Verzug, steht VOGLAUER das Recht zu, die ortsübliche Lagergebühr zu verlangen; darüber hinaus ist VOGLAUER berechtigt, vom Liefervertrag zurückzutreten und hat der Kunden die Differenz zwischen dem vereinbarten Preis und dem zu erwartenden Erlös aus der Verwertung des Liefergegenstandes zu bezahlen. Für den Fall der vereinbarten Montage ist der Kunde verpflichtet unverzüglich nach Fertigstellung der Montage im Rahmen einer Begehung die Vertragsgegenstände abzunehmen. Für den Fall der Abnahmeverweigerung gelten die Bestimmungen über den Gläubigerverzug.

4.5. Für den Fall, dass vereinbarte Liefertermine seitens VOGLAUER um mehr als 3 Wochen überschritten werden, hat der Kunde das Recht nach Setzung einer angemessenen Nachfrist vom Vertrag zurückzutreten. Ist die Überschreitung der Lieferfrist auf betriebliche Gründe zurückzuführen, welche von VOGLAUER auch mit der Sorgfalt eines ordentlichen Kaufmannes nicht abgewendet werden können (insbesondere Streiks, Betriebsstörungen, Mangel an Rohmaterial, aber auch Fälle höherer Gewalt wie Seuchen und Epidemien, die zu Betriebsstättenschließungen („Lockdown“) führen usw.), ist der Kunde erst bei einer Überschreitung der Lieferfrist von 2 Monaten unter Setzung einer angemessenen Nachfrist zum Rücktritt berechtigt.

4.6. Zur Sicherstellung einer effizienten und rationalen Belieferung des Vertragspartners durch VOGLAUER vereinbaren die Parteien für die Anlieferung und Entladung die ausschließliche Geltung der von Zukunftsinitiative Möbellogistik (ZIMLOG) herausgegebenen Entladebestands in ihrer jeweils aktuellen Fassung, die im Internet unter [www.doc-moebel.org/zimlog.html](http://www.doc-moebel.org/zimlog.html) zum Download angeboten oder dem Vertragspartner auf Anforderung in Textform zugesichert werden.

4.7. VOGLAUER ist berechtigt, handelsübliche Über- oder Unterlieferungen vorzunehmen. In vorstehendem Umfang ist der Vertragspartner nicht berechtigt, die Annahme zu verweigern.

4.8. Eine zwischen dem Lieferanten und dem Vertragspartner im Einzelfall vereinbarte Vertragsstrafe bedarf zu ihrer Durchsetzbarkeit eines textförmlich erklärten Vorbehalts des Vertragspartners bei der Annahme der Ware.

4.9. Ein Vertragsstrafenvorbehalt ist direkt an VOGLAUER zu richten. Mitarbeiter von VOGLAUER, Fahrer oder sonstige Dritte sind zur Entgegennahme eines Vertragsstrafenvorbehalts nicht empfangsbefähigt.

## 5. Vertragsrücktritt

5.1. Kommt der Kunde seinen vertraglichen Pflichten nicht bzw. nicht vollumfänglich nach, ist VOGLAUER berechtigt vom Vertrag zurückzutreten. Das Recht vom Vertrag zurückzutreten kann auch hinsichtlich eines Teiles des Liefergegenstandes erklärt werden. In einem derartigen Fall ist VOGLAUER verpflichtet, den nicht vom Rücktritt betroffenen Teil des Liefergegenstandes auszuliefern und ist der Kunde verpflichtet, die Zahlung für diesen Teil zu erbringen.

5.2. Wird das Rücktrittsrecht von VOGLAUER aus Gründen ausgeübt, die der Kunde

zu vertreten hat, und zwar auch ohne dass ihn hieran ein Verschulden trifft, oder tritt der Kunde ohne dazu berechtigt zu sein vom Vertrag zurück, hat der Kunde die Vorleistungen zu vergüten, welche von VOGLAUER im Rahmen der Vertragserfüllung erbracht wurden (Materialbeschaffungen, Sonderleistungen, Arbeitsaufwendungen und dergleichen). VOGLAUER hat wahlweise das Recht die Vorleistungen mit 25 % des Auftragswertes zu pauschalieren, ohne dass ein besonderer Nachweis über einzelne Leistungen zu erbringen ist. Von VOGLAUER bereits produzierte Sonderanfertigungen sind abzüglich Montage- und Auslieferungskosten voll zu vergüten.

## 6. Montage

6.1. Für den Fall der vereinbarten Montage ist der Kunde verpflichtet, für eine ordnungsgemäße Zufahrt bis unmittelbar zu den einzurichtenden Räumlichkeiten zu sorgen. Soweit Transportmittel wie Kräne und Lifte vorhanden sind, sind diese VOGLAUER bzw. von VOGLAUER beauftragten Subunternehmern kostenlos zur Verfügung zu stellen.

6.2. Der Kunde haftet für die Aufbewahrung der gelieferten Fahrnisse auf der Baustelle und umfasst dies insbesondere die diebstahlsichere und trockene Lagerung der Gegenstände auf der Baustelle.

6.3. Der Kunde hat dafür zu sorgen, dass die Montage ohne Verzögerung durchgeführt werden kann; insbesondere dass die Monteurs durch andere Handwerker nicht behindert werden. Weiters sind die einzurichtenden Räume im Montagebereich, falls nötig beheizt, gereinigt, genügend beleuchtet und mit Stromanschluss versehen, bereitzustellen. Die Kosten für Strom- und Wasserverbrauch gehen zu Lasten des Kunden. Teppichböden müssen vom Kunden rutschfest gemacht und ausreichend abgedeckt werden, damit Verschmutzungen bzw. Beschädigungen nicht eintreten können.

6.4. Sind im Zuge der Montage Verbindungen mit Objekten des Kunden oder Dritter (z. B. Befestigung am Mauerwerk durch Anbohren oder Einstemmen) vorzunehmen, ist der Kunde verpflichtet, vor Inangriffnahme der Arbeiten VOGLAUER auf gefahrenträchtige Stellen hinzuweisen, insbesondere ist der genaue Verlauf von Strom, Gas, Wasser und sonstigen Leitungssystemen bekannt zu geben.

6.5. VOGLAUER ist nicht verpflichtet, die Eigenschaften der Wände oder Objekte, an denen im Zuge der Montage Befestigungen vorzunehmen sind, zu untersuchen. Hingegen ist der Kunde verpflichtet, VOGLAUER über Eigenschaften der Wände oder Objekte, die eine einfache und problemlose Montage ermöglichen könnten, aufzuklären. Jeder Mehraufwand, der durch nicht bekannte Eigenschaften der Wände oder Objekte entsteht, ist vom Kunden zu tragen.

6.6. Mehrkosten für vom Kunden veranlasste Überstunden und Montageverzögerungen sowie nicht in der Auftragsbestätigung enthaltene Arbeiten, bzw. Arbeiten, welche sich aus mangelhaftem Bestand ergeben, werden zusätzlich gesondert verrechnet. Dies gilt auch für den Fall, dass VOGLAUER die Montage zu Pauschalpreisen übernommen hat bzw. die Montagearbeiten als Nachlass gewährt wurden.

6.7. Die Reinigung der Räumlichkeiten nach erfolgter Montage ist vom Kunden auf eigene Kosten durchzuführen. Mangels anderslautender vertraglicher Vereinbarungen sind in den von VOGLAUER angebotenen Montageleistungen Montage und Anschluss von Elektrogeräten aller Art sowie Beleuchtungskörpern nicht enthalten. Soweit nichts anderes vereinbart wurde, sind diese Arbeiten vom Kunden auf seine Kosten durch einen entsprechend befugten Unternehmer vornehmen zu lassen. Anfallendes Verpackungsmaterial ist vom Kunden auf seine Kosten zu entsorgen.

## 7. Mängelrügen

Der Kunde muss die gelieferte Ware unverzüglich, d.h. spätestens innerhalb von acht Kalendertagen, auf allfällige Mängel untersuchen. Unvollständige oder unrichtige Lieferungen sowie Beanstandungen erkennbarer Mängel sind VOGLAUER unverzüglich nach Empfang der Ware schriftlich mitzuteilen, nicht erkennbare Mängel und Fehler dagegen unverzüglich nach ihrer Entdeckung. Aus der Rüge müssen Art und Umfang des behaupteten Mangels eindeutig zu entnehmen sein. Bei nicht rechtzeitiger Mitteilung von Mängeln und Fehlern gilt die Lieferung als genehmigt und ist die Geltendmachung des Gewährleistungsanspruchs ausgeschlossen.

Der Kunde erfüllt seine Untersuchungspflicht, wenn er, ohne die Verpackung zu öffnen, die Ware durch geeignete Methoden auf äußerlich erkennbare quantitative oder qualitative Mängel prüft (nachfolgend die „geeigneten Prüfmethoden“). Geeignete Prüfmethoden sind insbesondere, aber nicht abschließend (i) die Prüfung der gelieferten Warenmenge, (ii) die Sichtprüfung der Verpackung und (iii) die Prüfung der Ware auf äußerlich erkennbare Transport- oder sonstige Schäden.

Offene Mängel hat der Vertragspartner unverzüglich, spätestens innerhalb von zwei Werktagen zu rügen. Zur Wahrung der Rügefrist genügt die rechtzeitige Absendung der Mängelrüge. Jede Mängelrüge bedarf zu ihrer Wirksamkeit der Textform.

## 8. Gewährleistung

VOGLAUER leistet für die gelieferte Ware Gewähr für die Dauer von einem Jahr ab Lieferdatum. Für von VOGLAUER gelieferte Elektrogeräte und Beleuchtungen beträgt die Gewährleistungsfrist sechs Monate.

Die Gewährleistungsansprüche des Kunden setzen voraus, dass er seinen gesetzlichen Untersuchungs- und Rügepflichten nachkommt: Versäumt der Kunde die ordnungsgemäße Untersuchung und/oder rechtzeitige Mängelrüge, ist die Haftung von VOGLAUER für den nicht angezeigten Mangel ausgeschlossen.

Bei begründeten und fristgerechten Mängelrügen wird VOGLAUER unter angemessener Berücksichtigung der Interessen des Kunden Gewähr durch Verbesserung, Gewährung eines Preisnachlasses oder Ersatzlieferung (Umtausch) vornehmen oder die Ware gegen Erstattung des Kaufpreises zurücknehmen. Die Wahl des jeweiligen Gewährleistungsbehelfes bleibt VOGLAUER vorbehalten. Kommt VOGLAUER ihrer Gewährleistungsverpflichtung nicht in angemessener Frist nach, ist der Kunde berechtigt eine angemessene Preisreimderung vorzunehmen bzw. vom Vertrag zurückzutreten. Tätigkeiten, die VOGLAUER aufgrund ungerechtfertigter Mängelrügen entwickelt, gelten als Auftrag, dessen Leistung der Kunde zu bezahlen hat.

Von der Gewährleistung sind insbesondere ausgeschlossen:

- vom Kunden bestellte Waren;
- für Schäden, die aus Mängeln im Bestand (z.B. schadhafte Mauerwerk, Baufuchte, Baumängel etc.) ergeben;
- die Verträglichkeit der von VOGLAUER verwendeten Materialien mit anderen Teilen und Eigenschaften des einzurichtenden Raumes, wie z.B. fremde Einrichtungsgegenstände, Lichtfarben, Heizung und dergleichen;
- Verformung und Rissbildung verwendeter Massivholzer;
- die Funktion des Liefergegenstandes und die Tauglichkeit des hierbei verwendeten Materials, wenn die Konstruktion vom Kunden oder seinem Bevollmächtigten (z.B. Architekt) erstellt worden ist;
- geringfügige Abweichungen der Farbton- und Oberflächen- bzw. Furnierstruktur der einzelnen Liefergegenstände;
- die im VOGLAUER Gütepass oder der VOGLAUER Herstellergarantie-Erklärung ausgeschlossenen Tatbestände.

## 9. Haftungsausschluss

9.1. VOGLAUER haftet für Schäden außerhalb des Anwendungsbereiches des Produkthaftungsgesetzes nur, sofern VOGLAUER Vorsatz oder grobe Fahrlässigkeit trifft. Die Haftung für leichte Fahrlässigkeit ist ebenso ausgeschlossen wie der Ersatz von Folgeschäden und Vermögensschäden, nicht erzielten Ersparnissen, entgangener Gewinn, Zinsverlusten und von Schäden aus Ansprüchen Dritter gegen den Kunden.

9.2. Innerhalb des Anwendungsbereiches des Produkthaftungsgesetzes haftet VOGLAUER für Personenschäden sowie für Sachschäden, die ein Verbraucher erleidet. VOGLAUER haftet nicht für Sachschäden, die ein Unternehmer erleidet. Weiters wird der Rückgriff des Kunden gem. § 933b ABGB ausgeschlossen. Schadenersatzansprüche verjähren jedenfalls spätestens nach drei Jahren nach Lieferung.

9.3. Die Vertragspartner verzichten weiters wechselseitig auf sämtliche Schadenersatzansprüche für alle Schäden, soweit diese durch eine Versicherung des Geschädigten gedeckt sind. Dieser Verzicht gilt nicht für vorsätzlich oder grob fahrlässig herbeigeführte Schäden oder soweit infolge eines solchen Verzichtes der Versicherer leistungsfrei würde.

9.4. Eine von VOGLAUER mitgelieferte Sperrvorrichtung und Safes stellt keine Einbruch- und Diebstahlsicherung dar, sodass diesbezügliche Schadenersatzansprüche ausgeschlossen sind. Eine allfällige Einbruch- und Diebstahlsicherung ist daher stets vom Kunden selbst auf eigene Gefahr und Kosten zu besorgen und haftet VOGLAUER nicht für die versperren Inhalte.

## 10. Zahlung

10.1. Rechnungen für Lieferungen von Waren werden gemäß den jeweils getroffenen Vereinbarungen bezahlt. Mangels anders lautender Vereinbarungen hat der Kunde ein Drittel des in der Auftragsbestätigung angeführten Betrages als Anzahlung prompt nach

Erteilung des Auftrages zu leisten, ein Drittel 2 Wochen vor Lieferbereitschaft und die restliche Forderung aus dem Liefervertrag unmittelbar nach Rechnungslegung ohne Abzug zu bezahlen. Sofern keine schriftliche Vereinbarung über ein Zahlungsziel zwischen den Vertragspartnern besteht, sind die Zahlungen der Rechnungsbeträge abzugsfrei unverzüglich nach Erhalt der Faktura fällig. Wechsel oder Schecks werden nur aufgrund besonderer schriftlicher Vereinbarung und stets nur zahlungshaber angenommen. Diskont- und Wechselspesen gehen zu Lasten des Kunden und sind sofort fällig. Der Kunde nimmt zur Kenntnis, dass Außendienstmitarbeiter von VOGLAUER nicht zum Inkasso von Forderungen berechtigt sind.

10.2. Für den Fall des Zahlungsverzuges werden Verzugszinsen in Höhe von 9,2 % über dem Basiszinssatz vereinbart. Eine Auffrechnung durch den Kunden ist ausgeschlossen, es sei denn mit von VOGLAUER schriftlich anerkannten oder rechtskräftig festgestellten Forderungen.

10.3. Wenn beim Kunden kein ordnungsgemäßer Geschäftsbetrieb mehr gegeben ist, gegen ihn Exekutionsmaßnahmen geführt werden, ein Scheck- oder Wechselprotest stattfindet oder Zahlungsstockung oder Zahlungseinstellung eintritt oder von ihm ein gerichtliches oder außergerichtliches Sanierungsverfahren beantragt oder über sein Vermögen die Insolvenz beantragt, eröffnet oder ein Insolvenzverwalter mangels kostendeckenden Vermögens abgewiesen wird, ist VOGLAUER berechtigt, alle Forderungen aus der Geschäftsverbindung sofort fällig zu stellen, auch wenn Wechsel oder Schecks angenommen oder Ratenzahlung gewährt wurde. Dasselbe gilt, wenn der Kunde mit seinen Zahlungen in Verzug gerät oder andere Umstände bekannt werden, die seine Kreditwürdigkeit zweifelhaft erscheinen lassen.

10.4. Der Kunde ist nicht berechtigt Zahlungen aufgrund von behaupteten Mängeln zurückzuhalten es sei denn, die Mängel welche die Höhe der einzubehaltenden Beträge sind von VOGLAUER schriftlich anerkannt bzw. gerichtlich festgestellt. Die Abtretung von Forderungen des Kunden gegen VOGLAUER an Dritte, sowie die Übertragung von Rechten und Pflichten aus dem abgeschlossenen Vertrag ist ohne vorherige schriftliche Zustimmung von VOGLAUER unzulässig.

10.5. VOGLAUER ist berechtigt, Forderungen gegen den Vertragspartner aus Lieferungen und Leistungen im gesetzlich bestehenden Umfang an Dritte (z.B. eine Bank oder einen Factor) abzutreten. Der Vertragspartner gestattet die Weitergabe der für den Einzugs der Forderungen erforderlichen Daten an den Dritten.

## 11. Eigentumsvorbehalt

11.1. Die gelieferte Ware bleibt bis zur vollständigen Erfüllung der Verpflichtung des Kunden, insbesondere Bezahlung des Kaufpreises samt Nebenkosten und Zinsen, Gebühren, Spesen, etc Eigentum von VOGLAUER.

11.2. Für ein bestimmtes Bauvorhaben ausgeführte Lieferungen, die im selben Auftragszusammenhang stehen, auch wenn diese abschnittsweise bestellt, ausgeliefert und in Rechnung (Teilrechnung) gestellt worden sind, bilden einen einheitlichen Auftrag. Hierbei erlischt der Eigentumsvorbehalt an sämtlichen Waren, die zu dem jeweiligen Bauvorhaben geliefert wurden, erst dann, wenn alle Forderungen aus dem einheitlichen Auftrag beglichen sind.

11.3. Der Kunde darf die unter Eigentumsvorbehalt gelieferte Ware nur dann weiterveräußern, wenn diese als Handelsware gemeldet ist oder der Eigentumsvorbehalt durch Zahlung erloschen ist oder VOGLAUER ausdrücklich zustimmt. Wird die Ware weiterverkauft, tritt der Kunde die Forderungen aus dem Verkauf der Vorbehaltsware an VOGLAUER ab. Der Kunde ist verpflichtet die Abtretung durch Setzung der Buchmerkmale in seinen Büchern kenntlich zu machen und auf Verlangen von VOGLAUER die Namen der Kaupreisschuldner bekanntzugeben sowie die zedierten Forderungen ziffermäßig genau zu bezeichnen. Die Abtretung wird von VOGLAUER angenommen. Etwaige Gebühren bzw. Steuern im Zusammenhang mit der Abtretung trägt der Kunde und wird VOGLAUER diesbezüglich schad- und klaglos halten. VOGLAUER ist jederzeit berechtigt, die Abtretung offenzu legen und die abgetretenen Forderungen selbst einzuziehen.

11.4. Der Kunde ist verpflichtet, die Vorbehaltsware stets gegen die üblichen Risiken wie etwa Elementarereignisse in ausreichendem Umfang versichert zu halten und dies VOGLAUER auf Verlangen nachzuweisen. Der Kunde tritt hiermit seine eventuellen Versicherungsansprüche an VOGLAUER ab. Der Kunde ist weiters verpflichtet die Ware den Anweisungen von VOGLAUER und dem Stand der Technik entsprechend zu lagern. Der Kunde ist verpflichtet, die Ware während des Bestehens des Eigentumsvorbehalts pflichtig zu behandeln.

11.5. Zugriffe Dritter auf das Vorbehaltsgut von VOGLAUER (Pflanzungen) bzw. planweise Beschreibung, sonstige gerichtliche und/oder behördliche Verfügungen) sind VOGLAUER unverzüglich mitzuteilen. Der Kunde hat VOGLAUER bei der Verfolgung der Rechte von VOGLAUER aus dem vorbehaltenen Eigentum zu unterstützen und die damit verbundenen Kosten zu tragen, soweit er die Gefährdung des Vorbehaltsgegenstandes von VOGLAUER verursacht hat.

11.6. Im Falle von Verbindung oder Vermischung der Vorbehaltsware mit anderen Sachen steht VOGLAUER das Miteigentum an der neuen Sache zu und zwar im Verhältnis des Wertes der Vorbehaltsware zum Wert der anderen Sache im Zeitpunkt der Verbindung bzw. Vermischung. Wird die so geschaffene neue Sache weiterveräußert, tritt der Kunde den alquoten Kaufpreis aus der Weiterveräußerung im Sinne der oben angeführten Regelung an VOGLAUER ab.

## 12. Geistiges Eigentum

Marken, Darstellungen, sowie die zugehörigen Zeichnungen, Maßbilder und Beschreibungen sind geistiges Eigentum von VOGLAUER und dürfen weder vervielfältigt noch ohne schriftliche Zustimmung von VOGLAUER Dritten zugänglich gemacht werden.

## 13. Werbung

Es gilt als vereinbart, dass von VOGLAUER eingerichtete Objekte von VOGLAUER zu Werbezwecken (Referenzlisten, Prospekte, Presseveröffentlichung etc.) unter Nennung des Namens des Kunden sowie bildlicher Darstellungen des eingerichteten Objektes verwendet werden dürfen. Der Kunde räumt VOGLAUER in diesem Zusammenhang das Recht ein, Fotoaufnahmen von eingerichteten Objekten herzustellen.

## 14. Höhere Gewalt

Ereignisse höherer Gewalt, die VOGLAUER oder einen ihrer Vorlieferanten treffen, betreffen VOGLAUER, die Lieferungen für die Dauer der Behinderung und einer angemessenen Anlaufzeit auszusetzen ohne in Verzug zu geraten oder entsprechend ihren Auswirkungen ganz oder teilweise vom Vertrag zurückzutreten.

Als Ereignisse höherer Gewalt gelten, ohne jedoch darauf beschränkt zu sein: Alle Einwirkungen von Naturgewalten, wie z.B. Erdbeben, Blitzschlag, Frost, Sturm, Überschwemmungen; ferner Krieg, COVID-19 erlassenen Gesetze und Verordnungen und den daraus resultierenden Einschränkungen („Lockdown“), Beschlagnahme, Transportstörungen, Aus-, Ein- und Durchführverbote, internationale Zahlungsbeschränkungen, Rohstoff- und Energieausfall; weiters Betriebsstörungen wie z.B. Explosion, Feuer, Streiks, Sabotage und alle anderen Ereignisse, die nur unvernünftigmäßigen Kosten und wirtschaftlich nicht vertretbaren Mitteln zu verhindern wären.

## 15. Datenschutzrechtliche Einwilligung

Der Kunde willigt ausdrücklich ein, dass eine Erhebung, Verarbeitung und Nutzung der personenbezogenen Daten, die vom Kunden zur Verfügung gestellt wurden bzw. in Zukunft zur Verfügung gestellt werden, durch VOGLAUER für Zwecke des Marketings u.a. durch Einrichtung einer Kundendatei, erfolgen kann. Diese Einwilligung umfasst insbesondere die Uebermittlung von Informationen zum Zwecke der Werbung per Fax, Brief, mail oder durch jede andere Uebermittlungsmethode. Diese Einwilligung kann jederzeit mit Wirkung für die Zukunft vom Kunden widerrufen werden.

## 16. Schlussbestimmungen

16.1. Es gilt das österreichische Recht mit Ausnahme der Verweisungsnormen sowie mit Ausnahme des UN-Kaufrechtes. Als Gerichtsstand für alle sich mittelbar oder unmittelbar aus dem Vertrag ergebenden Streitigkeiten wird das sachlich zuständige Gericht in der Landeshauptstadt Salzburg vereinbart. Erfüllungsort für die Lieferung und die Zahlung ist der Sitz von VOGLAUER.

16.2. Sollen einzelne Bestimmungen des Vertrages oder der vorliegenden Geschäftsbedingungen ganz oder teilweise unwirksam sein oder werden, so wird hierdurch die Gültigkeit der übrigen Bestimmungen nicht berührt. Die ganz oder teilweise unwirksame Regelung gilt als durch eine Regelung ersetzt, deren wirtschaftlicher Erfolg dem der unwirksamen möglichst nahe kommt.

16.3. Sämtliche Änderungen und Ergänzungen von Verträgen zwischen VOGLAUER und dem Kunden bedürfen der Schriftform und gilt dies auch für das Abgehen vom Schriftlichkeitsgebot. Sämtliche Erklärungen seitens VOGLAUER sind lediglich dann rechtswirksam, wenn sie schriftlich und von Mitarbeitern des VOGLAUER Stammwerk, Abtenau, abgegeben werden.



# ALLEVOGLAUER MÖBELLINIEN



WOHNEN / SPEISEN



Valpin



Vmontanara



Vcuben living



Vrock living



SCHLAFEN



Valpin sleeping



Vmontanara sleeping



Vvaganto



DIELEN



Valpin



Vmontanara



Vrock coming



BAD



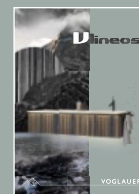
Valpin bad



Vmontanara bad



Vquell



Vlineos

ZERTIFIZIERT UND AUSGEZEICHNET



GERMAN  
DESIGN  
AWARD



# VOGLAUER



www.voglauer.com