

VOGLAUER

Uquell



TYPENLISTE

(gültig ab 1. Juli 2023)

Für die **BESTELLUNG** bitte folgende Punkte angeben:

**MODELL:** QU | Vquell

**HOLZART:**



**EH** Alteiche rustiko lackiert (schwarz gekittet)

**WASCHTISCHE:**



**AW** Acrylstein weiß



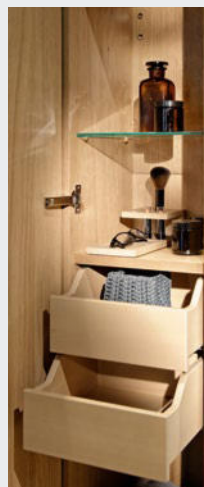
**GW** Glas weiß

**BELEUCHTUNG:**

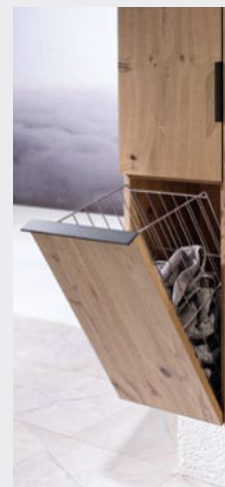


**Q-W** Waschplatzbeleuchtung

**INNENEINTEILUNG:**



**Q-S30** Doppelinnenladen



**Q-K30** Wäscheklappe

### Konstruktiver Aufbau / Belastbarkeiten:

Korpus:	Tischlerplatte echtholz furniert		
Fronten:	Tischlerplatte echtholz furniert oder Kristallspiegel		
Abdeckplatten:	Tischlerplatte echtholz furniert (14 mm)		
Fachböden:	Glasfächer 6 mm, bei offenen Elementen Tischlerplatte echtholz furniert		
Laden:	Gezinkte Massivholzlade (Eiche) mit verdecktem, leichtgängigen Vollauszug		
Griffe/Metalteile:	Pulverbeschichtet schwarzgrau		
Waschtische / Becken:	Corian (Acrylstein) 12 mm oder Glas Unterseite weiß beschichtet		
Holzoberfläche:	Mehrschichtiger Lackaufbau mit naturnaher Grifffhaptik		
Belastbarkeiten:	Glasfachböden 6 mm:	max. 5 kg	Schubladen bis 80 cm Breite: max. 10 kg
	Hängeelemente:	max. 50 kg	Schubladen über 80 cm Breite: max. 25 kg

### Beleuchtung:

Alle Beleuchtungssysteme außer Aufbauleuchten werden von VOGLAUER fix in die Möbel eingebaut und verkabelt. Jedes beleuchtete Element hat ein Betriebsgerät bzw. Trafo und Netzkabel. Die Lampen (Leuchtmittel) können in den Leuchten nicht ausgetauscht werden. Schaltung mit berührungslosem Sensorschalter.

Anschlusskabel: Flachspiegel 2,5 m mit EURO-Winkelstecker, Spiegelschränke 1,5 m mit Schuko-Winkelstecker.

Leistung/Verbrauch: LED-Aufbauleuchten: 4,7 Watt, LED-Strype (LED-Ketten): 7,2 Watt/lfm

Lichtfarbe: Neutralweiß (ca. 4000 Kelvin)

**Energieverbrauchskennzeichnung:** Für alle VOGLAUER Möbel mit Beleuchtung gilt folgendes: „Dieses Produkt enthält eine Lichtquelle der **Energieeffizienzklasse F**“. Die Leuchtmittel und die dazugehörigen Betriebsgeräte können nur durch qualifiziertes Personal ausgetauscht werden.

### Holzwerkstoffe - Raumklima:

Die VOGLAUER Badmöbel sind für ein normales Badezimmerklima geeignet. Kurzzeitig erhöhte Luftfeuchtigkeit schadet den Möbeln nicht, solange die Feuchtigkeit durch eine ausreichende Be- und Entlüftung (z. B. nach dem Duschen) wieder abgeführt wird. Spritzwasser, Kondensat oder Stauflüssigkeit müssen daher umgehend mit einem trockenen Tuch beseitigt werden, da längere Einwirkzeiten zu Quellschäden oder Schimmelpilzbildung führen.

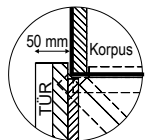
Trotz sorgfältigster Verarbeitung ist Holz ein lebender Rohstoff, der auf Veränderungen der Luftfeuchtigkeit reagiert und sich klimatischen Gegebenheiten anpasst. Unterschiedliche Farben, Strukturen, kleine Risse, leichter Verzug oder offene Äste können unvermeidbar die Folge sein. Damit Verzug oder Risse auf ein Minimum reduziert werden, sollten Vollholzmöbel möglichst geringen Temperatur- bzw. Luftfeuchtigkeitsschwankungen ausgesetzt sein. Die Oberfläche ist durch hochwertigen, mehrschichtigen Lackaufbau geschützt. Die Reinigung sollten Sie mit einem leicht feuchten Tuch oder einer weichen, feuchten Bürste in Holzfaserrichtung vornehmen. Verunreinigungen dürfen nicht eintrocknen und müssen sofort entfernt werden.

### Waschtische - Corian (Acrylstein):

Acrylstein bestehend aus Acrylharz und zwei Drittel Mineralien welche aus Bauxit (Aluminiumerz) gewonnen werden. Acrylharz – ist ein vollkommen ausgehärteter Werkstoff. Die Herstellung von Acrylharz erfolgt vollkommen ohne Styrole und Weichmacher und findet auch bei medizinischen Knochenimplantaten seine Anwendung. Im Gegensatz zu Marmor oder Keramik, können Waschbecken aus Acrylstein nicht reißen oder abplatzen. Eine der vielen positiven Eigenschaften von Acrylstein ist seine porenlose Oberfläche. Durch diese Eigenschaft saugt Acrylstein keine Flüssigkeiten oder Schmutz auf. Acrylstein ist extrem schmutzabweisend, widerstandsfähig und dadurch sehr leicht zu pflegen.

### Wichtige Planungshinweise:

- Klären sie bauwerkbedingte Gegebenheiten, Hemmnisse, Maße und Belastungswerte bei der Bedarfsermittlung damit eine mangelfreie Vertragserfüllung gewährleistet ist.
- Klären Sie elektrische Vorleistungen für Anschluss- und Gerätetechnik (frei hängende Beleuchtungssysteme erfordern Kabelkanallösungen auf oder unter Putz). Der Netzanschluss für die Beleuchtung (Steckdose, Kabelauslass) kann bei den beleuchteten Elementen im gesamten Rückwandbereich erfolgen (Rückwandluft Flächenspiegel ca. 32 mm, Spiegelschränke ca. 23 mm).
- Elektrifizierte Elemente müssen einen Mindestabstand von 60 cm zu Badewanne/Dusche aufweisen. Die Sicherheitsvorschriften und Normen der jeweiligen Länder sind zu beachten
- Alle Schränke mit Drehtüren können anschlagseitig nur mit Wandabstand lt. Skizze montiert werden, da die Türen beim Öffnen konstruktionsbedingt seitlich austragen.
- Alle in der Typenliste angegebene Maße sind theoretische Circumaße und können insbesondere durch Summentoleranzen von den wirklichen Maßen abweichen. Griff- oder sonstige unwesentliche Bauteilüberstände sind in den Gesamtmaßen nicht berücksichtigt.



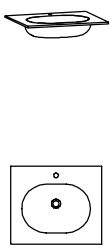
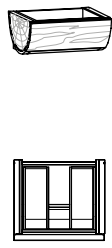
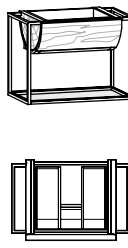
### Montage der Möbel

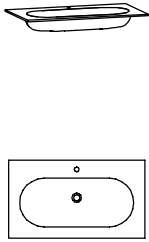
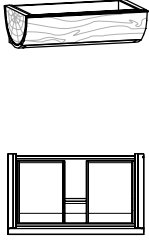
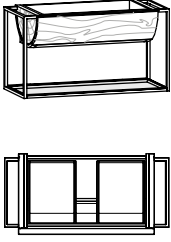
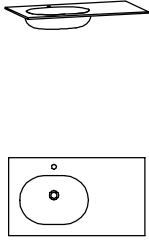
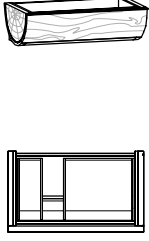
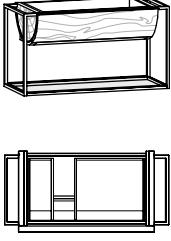
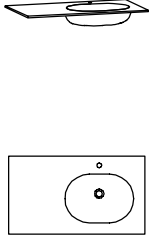
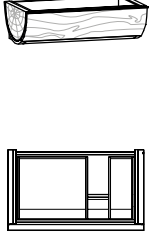
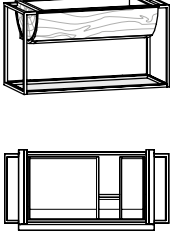
- Alle Korpuselemente müssen an die Wand befestigt werden. VOGLAUER liefert das passende Montagezubehör für festes Mauerwerk mit. Für Leichtbauwände muss der Fachmonteur geeignete Dübel und Schrauben selbst besorgen. VOGLAUER übernimmt für die Montage keine Haftung!
- Türbänder sind vernickelt und 3-dimensional verstellbar. Entscheidend für das genaue Passen der Türen ist jedoch, dass die Möbel exakt vertikal und horizontal ausgerichtet werden. Kleine Wandunebenheiten können mit den Montagebeschlägen ausgeglichen werden. Vorhandene Niveau-Unterschiede durch aufragende Wandbeläge, z. B. Teilverfliesung sind durch geeignete Distanzleisten auszugleichen.
- Die Verklebung zwischen Waschtisch und Unterschrank muss mit einem transparenten, neutralen (lösungsmittelfreien / neutral vernetzenden) Fugendichtstoff auf Silikonbasis vorgenommen werden. Schützen Sie auch alle Anschlussfugen des Waschtisches zu benachbarte Bauteilen mit diesen Fugendichtstoff (Wartungsfuge).

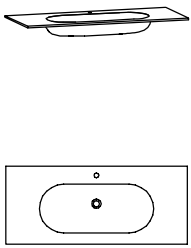
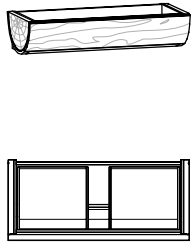
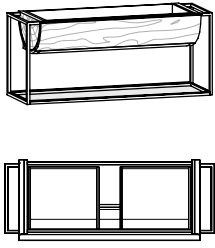
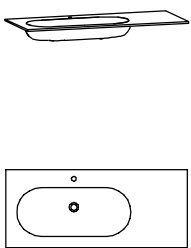
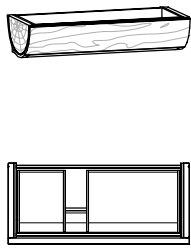
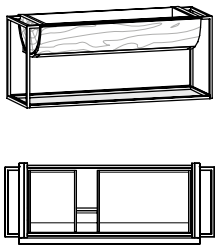
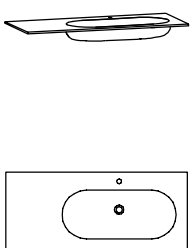
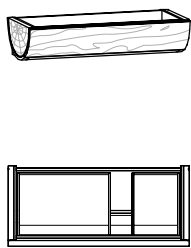
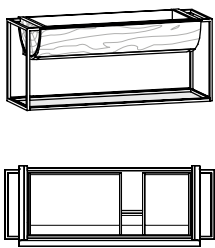
Ann.: Elastische Verfugungen sind aufgrund ihrer stofflichen Eigenschaften als Wartungsfuge anzusehen und gelten daher nicht als Abdichtung. Die Funktion der Wartungsfuge muss in regelmäßigen Abständen überprüft und das Material ggf. erneuert werden, um Folgeschäden zu vermeiden. Sie sind also wartungsbedürftig und haben Belastungsgrenzen. Wartungsfugen sind von der Gewährleistung ausgenommen!

### VOGLAUER Möbelgütepass:

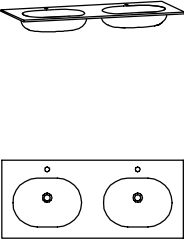
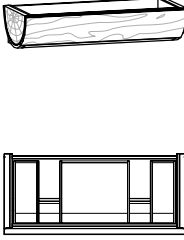
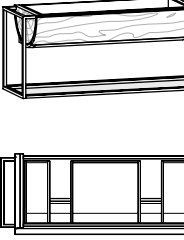
Beim Kauf von VOGLAUER Möbeln wird der VOGLAUER Möbelgütepass überreicht (Online Download: [www.voglauer.com](http://www.voglauer.com)). Eine umfassende Dokumentation, in der die 5-Jahres-Garantie spezifiziert wird und viele wichtige Informationen wie z.B. Gebrauchs- und Pflegeanweisungen enthalten sind.

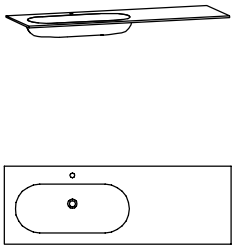
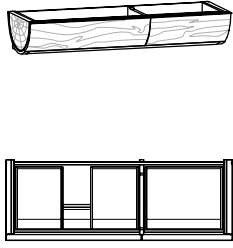
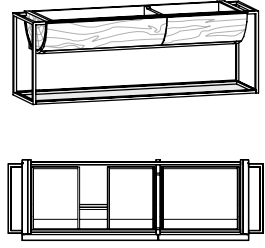
Maßskizze: 1	mit 1 Hahnlochbohrung (auf Wunsch ohne Hahnlochbohrung lieferbar)		Mit Schublade (Ausnehmung für Installationen)	Mit Schublade (Ausnehmung für Installationen) Glasablage
	 <p>B/T/H in cm: 64,4 / 55 / 12</p>		 <p>B/T/H in cm: 64 / 55 / 28,6</p>	 <p>B/T/H in cm: 84 / 55 / 63,4</p>
Beschreibung	Möbelwaschtisch 64, Unterbaubecken		Waschtischunterschrank 64	Waschtischunterschrank 64, Metallrahmen
Waschtisch	Acrylstein weiß	Glas weiß	--	--
Artikelnummer	<b>QB64MU-AW</b>	<b>QB64MU-GW</b>	<b>QW64M</b>	<b>QW64MR</b>
	(QU1)	Aufpreis Ab- und Überlaufgarnitur mit passender Abdeckung (CLOU-System mit Hebelstange für Exzenter)		
	(QP1)	Aufpreis Permanent Ablaufgarnitur mit passender Abdeckung		

Maßskizze: 2	mit 1 Hahnlochbohrung (auf Wunsch ohne Hahnlochbohrung lieferbar)		Mit Schublade (Ausnehmung für Installationen)	Mit Schublade (Ausnehmung für Installationen) Glasablage
	 <p>B/T/H in cm: 96,4 / 55 / 12</p>		 <p>B/T/H in cm: 96 / 55 / 28,6</p>	 <p>B/T/H in cm: 116 / 55 / 63,4</p>
Beschreibung	Möbelwaschtisch 96, Unterbaubecken		Waschtischunterschrank 96	Waschtischunterschrank 96, Metallrahmen
Waschtisch	Acrylstein weiß	Glas weiß	--	--
Artikelnummer	<b>QB96MU-AW</b>	<b>QB96MU-GW</b>	<b>QW96M</b>	<b>QW96MR</b>
(QU1) Aufpreis Ab- und Überlaufgarnitur mit passender Abdeckung (CLOU-System mit Hebelstange für Exzenter)				
(QP1) Aufpreis Permanent Ablaufgarnitur mit passender Abdeckung				
Maßskizze: 3	mit 1 Hahnlochbohrung (auf Wunsch ohne Hahnlochbohrung lieferbar)		Mit Schublade (Ausnehmung für Installationen)	Mit Schublade (Ausnehmung für Installationen) Glasablage
	 <p>B/T/H in cm: 96,4 / 55 / 12</p>		 <p>B/T/H in cm: 96 / 55 / 28,6</p>	 <p>B/T/H in cm: 116 / 55 / 63,4</p>
Beschreibung	Möbelwaschtisch 96, Unterbaubecken seitlich, Ausführung links		Waschtischunterschrank 96, Ausführung links	Waschtischunterschrank 96, Metallrahmen, Ausführung links
Waschtisch	Acrylstein weiß	Glas weiß	--	--
Artikelnummer	<b>QB96EU-AW-L</b>	<b>QB96EU-GW-L</b>	<b>QW96E-L</b>	<b>QW96ER-L</b>
(QU1) Aufpreis Ab- und Überlaufgarnitur mit passender Abdeckung (CLOU-System mit Hebelstange für Exzenter)				
(QP1) Aufpreis Permanent Ablaufgarnitur mit passender Abdeckung				
Maßskizze: 3	mit 1 Hahnlochbohrung (auf Wunsch ohne Hahnlochbohrung lieferbar)		Mit Schublade (Ausnehmung für Installationen)	Mit Schublade (Ausnehmung für Installationen) Glasablage
	 <p>B/T/H in cm: 96,4 / 55 / 12</p>		 <p>B/T/H in cm: 96 / 55 / 28,6</p>	 <p>B/T/H in cm: 116 / 55 / 63,4</p>
Beschreibung	Möbelwaschtisch 96, Unterbaubecken seitlich, Ausführung rechts		Waschtischunterschrank 96, Ausführung rechts	Waschtischunterschrank 96, Metallrahmen, Ausführung rechts
Waschtisch	Acrylstein weiß	Glas weiß	--	--
Artikelnummer	<b>QB96EU-AW-R</b>	<b>QB96EU-GW-R</b>	<b>QW96E-R</b>	<b>QW96ER-R</b>
(QU1) Aufpreis Ab- und Überlaufgarnitur mit passender Abdeckung (CLOU-System mit Hebelstange für Exzenter)				
(QP1) Aufpreis Permanent Ablaufgarnitur mit passender Abdeckung				

Maßskizze: 4	mit 1 Hahnlochbohrung (auf Wunsch ohne Hahnlochbohrung lieferbar)		Mit Schublade (Ausnehmung für Installationen)	Mit Schublade (Ausnehmung für Installationen) Glasablage
	 B/T/H in cm: 128,4 / 55 / 12		 B/T/H in cm: 128 / 55 / 28,6	 B/T/H in cm: 148 / 55 / 63,4
Beschreibung	Möbelwaschtisch 128, Unterbaubecken		Waschtischunterschrank 128	Waschtischunterschrank 128, Metallrahmen
Waschtisch	Acrylstein weiß	Glas weiß	--	--
Artikelnummer	<b>QB12MU-AW</b>	<b>QB12MU-GW</b>	<b>QW12M</b>	<b>QW12MR</b>
(QU1) Aufpreis Ab- und Überlaufgarnitur mit passender Abdeckung (CLOU-System mit Hebelstange für Exzenter)				
(QP1) Aufpreis Permanent Ablaufgarnitur mit passender Abdeckung				
Maßskizze: 5	mit 1 Hahnlochbohrung (auf Wunsch ohne Hahnlochbohrung lieferbar)		Mit Schublade (Ausnehmung für Installationen)	Mit Schublade (Ausnehmung für Installationen) Glasablage
	 B/T/H in cm: 128,4 / 55 / 12		 B/T/H in cm: 128 / 55 / 28,6	 B/T/H in cm: 148 / 55 / 63,4
Beschreibung	Möbelwaschtisch 128, Unterbaubecken seitlich, Ausführung links		Waschtischunterschrank 128, Ausführung links	Waschtischunterschrank 128, Metallrahmen, Ausführung links
Waschtisch	Acrylstein weiß	Glas weiß	--	--
Artikelnummer	<b>QB12EU-AW-L</b>	<b>QB12EU-GW-L</b>	<b>QW12E-L</b>	<b>QW12ER-L</b>
(QU1) Aufpreis Ab- und Überlaufgarnitur mit passender Abdeckung (CLOU-System mit Hebelstange für Exzenter)				
(QP1) Aufpreis Permanent Ablaufgarnitur mit passender Abdeckung				
Maßskizze: 5	mit 1 Hahnlochbohrung (auf Wunsch ohne Hahnlochbohrung lieferbar)		Mit Schublade (Ausnehmung für Installationen)	Mit Schublade (Ausnehmung für Installationen) Glasablage
	 B/T/H in cm: 128,4 / 55 / 12		 B/T/H in cm: 128 / 55 / 28,6	 B/T/H in cm: 148 / 55 / 63,4
Beschreibung	Möbelwaschtisch 128, Unterbaubecken seitlich, Ausführung rechts		Waschtischunterschrank 128, Ausführung rechts	Waschtischunterschrank 128, Metallrahmen, Ausführung rechts
Waschtisch	Acrylstein weiß	Glas weiß	--	--
Artikelnummer	<b>QB12EU-AW-R</b>	<b>QB12EU-GW-R</b>	<b>QW12E-R</b>	<b>QW12ER-R</b>
(QU1) Aufpreis Ab- und Überlaufgarnitur mit passender Abdeckung (CLOU-System mit Hebelstange für Exzenter)				
(QP1) Aufpreis Permanent Ablaufgarnitur mit passender Abdeckung				

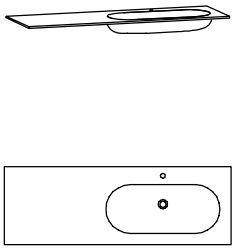
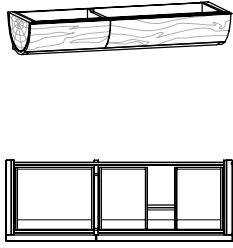
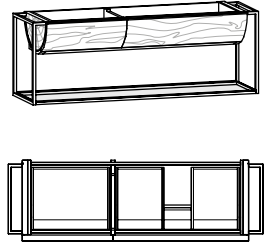


Maßskizze: 6	mit 2 Hahnlochbohrungen (auf Wunsch ohne Hahnlochbohrungen lieferbar)		Mit Schublade (2x Ausnehmung für Installationen)	Mit Schublade (2x Ausnehmung für Installationen) Glasablage
	 <p>B/T/H in cm: 128,4 / 55 / 12</p>		 <p>B/T/H in cm: 128 / 55 / 28,6</p>	 <p>B/T/H in cm: 148 / 55 / 63,4</p>
Beschreibung	Doppel-Möbelwaschtisch 128, Unterbaubecken		Doppelwaschtischunterschrank 128	Doppelwaschtischunterschrank 128, Metallrahmen
Waschtisch	Acrylstein weiß	Glas weiß	--	--
Artikelnummer	<b>QB12DU-AW</b>	<b>QB12DU-GW</b>	<b>QW12D</b>	<b>QW12DR</b>
	(QU2)	Aufpreis 2x Ab- und Überlaufgarnitur mit passender Abdeckung (CLOU-System mit Hebelstange für Exzenter)		
	(QP2)	Aufpreis 2x Permanent Ablaufgarnitur mit passender Abdeckung		

Maßskizze: 7	mit 1 Hahnlochbohrung (auf Wunsch ohne Hahnlochbohrung lieferbar)		Mit 2 Schubladen (Ausnehmung für Installationen)	Mit 2 Schubladen (Ausnehmung für Installationen) Glasablage
	 <p>B/T/H in cm: 160,4 / 55 / 12</p>		 <p>B/T/H in cm: 160 / 55 / 28,6</p>	 <p>B/T/H in cm: 180 / 55 / 63,4</p>
Beschreibung	Möbelwaschtisch 160, Unterbaubecken seitlich, Ausführung links		Waschtischunterschrank 160, Ausführung links	Waschtischunterschrank 160, Metallrahmen, Ausführung links
Waschtisch	Acrylstein weiß	Glas weiß	--	--
Artikelnummer	<b>QB16EU-AW-L</b>	<b>QB16EU-GW-L</b>	<b>QW16E-L</b>	<b>QW16ER-L</b>

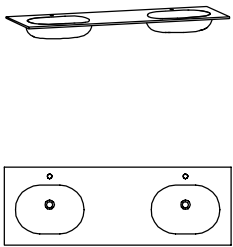
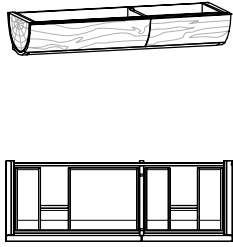
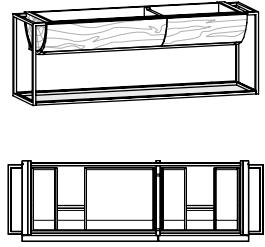
(QU1) Aufpreis Ab- und Überlaufgarnitur mit passender Abdeckung (CLOU-System mit Hebelstange für Exzenter)

(QP1) Aufpreis Permanent Ablaufgarnitur mit passender Abdeckung

Maßskizze: 7	mit 1 Hahnlochbohrung (auf Wunsch ohne Hahnlochbohrung lieferbar)		Mit 2 Schubladen (Ausnehmung für Installationen)	Mit 2 Schubladen (Ausnehmung für Installationen) Glasablage
	 <p>B/T/H in cm: 160,4 / 55 / 12</p>		 <p>B/T/H in cm: 160 / 55 / 28,6</p>	 <p>B/T/H in cm: 180 / 55 / 63,4</p>
Beschreibung	Möbelwaschtisch 160, Unterbaubecken seitlich, Ausführung rechts		Waschtischunterschrank 160, Ausführung rechts	Waschtischunterschrank 160, Metallrahmen, Ausführung rechts
Waschtisch	Acrylstein weiß	Glas weiß	--	--
Artikelnummer	<b>QB16EU-AW-R</b>	<b>QB16EU-GW-R</b>	<b>QW16E-R</b>	<b>QW16ER-R</b>

(QU1) Aufpreis Ab- und Überlaufgarnitur mit passender Abdeckung (CLOU-System mit Hebelstange für Exzenter)

















(QP1) Aufpreis Permanent Ablaufgarnitur mit passender Abdeckung

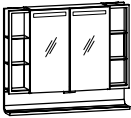
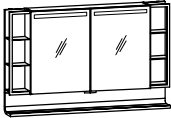
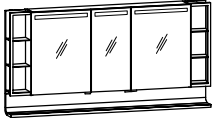
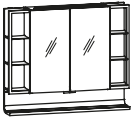
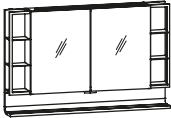
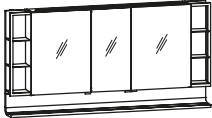


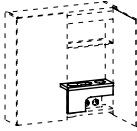
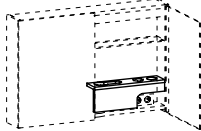
Maßskizze: 8	mit 2 Hahnlochbohrungen (auf Wunsch ohne Hahnlochbohrungen lieferbar)		Mit 2 Schubladen (2x Ausnehmung für Installationen)	Mit 2 Schubladen (2x Ausnehmung für Installationen) Glasablage
	 <p>B/T/H in cm: 160,4 / 55 / 12</p>		 <p>B/T/H in cm: 160 / 55 / 28,6</p>	 <p>B/T/H in cm: 180 / 55 / 63,4</p>
Beschreibung	Doppel-Möbelwaschtisch 160, Unterbaubecken		Doppelwaschtischunterschrank 160	Doppelwaschtischunterschrank 160, Metallrahmen
Waschtisch	Acrylstein weiß	Glas weiß	--	--
Artikelnummer	<b>QB16DU-AW</b>	<b>QB16DU-GW</b>	<b>QW16D</b>	<b>QW16DR</b>

















(QU2) Aufpreis 2x Ab- und Überlaufgarnitur mit passender Abdeckung (CLOU-System mit Hebelstange für Exzenter)

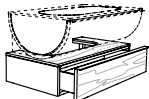



(QP2) Aufpreis 2x Permanent Ablaufgarnitur mit passender Abdeckung

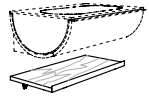






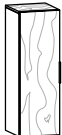

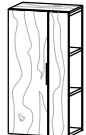
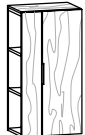

<b>Frontbeleuchtung</b> Maßskizze: 13	1 Mittelseite je 2 Glaseinlegeböden 1 Doppelinnensteckdose  B/T/H in cm: 64 / 16,2 / 64	1 Mittelseite je 2 Glaseinlegeböden 1 Doppelinnensteckdose  B/T/H in cm: 96 / 16,2 / 64	2 Mittelseiten je 2 Glaseinlegeböden 1 Doppelinnensteckdose  B/T/H in cm: 128 / 16,2 / 64	3 Mittelseiten je 2 Glaseinlegeböden 1 Doppelinnensteckdose  B/T/H in cm: 160 / 16,2 / 64
	Beschreibung Spiegelschrank 64/64, 2-türig, Frontbeleuchtung	Beschreibung Spiegelschrank 96/64, 2-türig, Frontbeleuchtung	Beschreibung Spiegelschrank 128/64, 3-türig, Frontbeleuchtung	Beschreibung Spiegelschrank 160/64, 4-türig, Frontbeleuchtung
Artikelnummer <b>QSS64F</b>	Artikelnummer <b>QSS96F</b>	Artikelnummer <b>QSS12F</b>	Artikelnummer <b>QSS16F</b>	
Aufpreis Waschplatzbeleuchtung (Q-W64)	Aufpreis Waschplatzbeleuchtung (Q-W96)	Aufpreis Waschplatzbeleuchtung (Q-W12)	Aufpreis Waschplatzbeleuchtung (Q-W16)	
<b>Aufbauleuchte</b> Maßskizze: 13	 B/T/H in cm: 64 / 16,2 / 64	 B/T/H in cm: 96 / 16,2 / 64	 B/T/H in cm: 128 / 16,2 / 64	 B/T/H in cm: 160 / 16,2 / 64
	Beschreibung Spiegelschrank 64/64, 2-türig, Aufbauleuchte	Beschreibung Spiegelschrank 96/64, 2-türig, Aufbauleuchte	Beschreibung Spiegelschrank 128/64, 3-türig, Aufbauleuchte	Beschreibung Spiegelschrank 160/64, 4-türig, Aufbauleuchte
Artikelnummer <b>QSS64AU</b>	Artikelnummer <b>QSS96AU</b>	Artikelnummer <b>QSS12AU</b>	Artikelnummer <b>QSS16AU</b>	
Aufpreis Waschplatzbeleuchtung (Q-W64)	Aufpreis Waschplatzbeleuchtung (Q-W96)	Aufpreis Waschplatzbeleuchtung (Q-W12)	Aufpreis Waschplatzbeleuchtung (Q-W16)	
<b>Frontbeleuchtung</b> Untere Ablage mit eingelassener Klarglasabdeckung beleuchtet Maßskizze: 14	1 Mittelseite je 2 Glaseinlegeböden 1 Doppelinnensteckdose  B/T/H in cm: 64 / 16,2 / 80	1 Mittelseite je 2 Glaseinlegeböden 1 Doppelinnensteckdose  B/T/H in cm: 96 / 16,2 / 80	2 Mittelseiten je 2 Glaseinlegeböden 1 Doppelinnensteckdose  B/T/H in cm: 128 / 16,2 / 80	3 Mittelseiten je 2 Glaseinlegeböden 1 Doppelinnensteckdose  B/T/H in cm: 160 / 16,2 / 80
	Beschreibung Spiegelschrank mit Ablage 64/80, 2-türig, Frontbeleuchtung	Beschreibung Spiegelschrank mit Ablage 96/80, 2-türig, Frontbeleuchtung	Beschreibung Spiegelschrank mit Ablage 128/80, 3-türig, Frontbeleuchtung	Beschreibung Spiegelschrank mit Ablage 160/80, 4-türig, Frontbeleuchtung
Artikelnummer <b>QSE64F</b>	Artikelnummer <b>QSE96F</b>	Artikelnummer <b>QSE12F</b>	Artikelnummer <b>QSE16F</b>	
Aufpreis Waschplatzbeleuchtung (Q-W64)	Aufpreis Waschplatzbeleuchtung (Q-W96)	Aufpreis Waschplatzbeleuchtung (Q-W122)	Aufpreis Waschplatzbeleuchtung (Q-W162)	
<b>Aufbauleuchte</b> Untere Ablage mit eingelassener Klarglasabdeckung beleuchtet Maßskizze: 14	 B/T/H in cm: 64 / 16,2 / 80	 B/T/H in cm: 96 / 16,2 / 80	 B/T/H in cm: 128 / 16,2 / 80	 B/T/H in cm: 160 / 16,2 / 80
	Beschreibung Spiegelschrank mit Ablage 64/80, 2-türig, Aufbauleuchte	Beschreibung Spiegelschrank mit Ablage 96/80, 2-türig, Aufbauleuchte	Beschreibung Spiegelschrank mit Ablage 128/80, 3-türig, Aufbauleuchte	Beschreibung Spiegelschrank mit Ablage 160/80, 4-türig, Aufbauleuchte
Artikelnummer <b>QSE64AU</b>	Artikelnummer <b>QSE96AU</b>	Artikelnummer <b>QSE12AU</b>	Artikelnummer <b>QSE16AU</b>	
Aufpreis Waschplatzbeleuchtung (Q-W64)	Aufpreis Waschplatzbeleuchtung (Q-W96)	Aufpreis Waschplatzbeleuchtung (Q-W12)	Aufpreis Waschplatzbeleuchtung (Q-W16)	


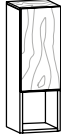
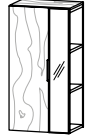
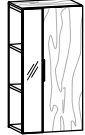
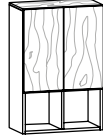
<p><b>Frontbeleuchtung</b></p> <p>Seitlich je 3 beleuchtete Glasablagefächer, untere Ablage mit eingelassener Klarglasabdeckung</p> <p>Maßskizze: 15</p>	<p>1 Mittelseite je 2 Glaseinlegeböden 1 Doppellinnensteckdose</p>  <p>B/T/H in cm: 96 / 16,2 / 80</p>	<p>1 Mittelseite je 2 Glaseinlegeböden 1 Doppellinnensteckdose</p>  <p>B/T/H in cm: 128 / 16,2 / 80</p>	<p>2 Mittelseiten je 2 Glaseinlegeböden 1 Doppellinnensteckdose</p>  <p>B/T/H in cm: 160 / 16,2 / 80</p>		
	<p>Beschreibung</p> <p>Spiegelschrank mit Regal 96/80, 2-türig, Frontbeleuchtung</p>	<p>Beschreibung</p> <p>Spiegelschrank mit Regal 128/80, 2-türig, Frontbeleuchtung</p>	<p>Beschreibung</p> <p>Spiegelschrank mit Regal 160/80, 3-türig, Frontbeleuchtung</p>		
	<p>Artikelnummer</p> <p><b>QSR96F</b></p>	<p>Artikelnummer</p> <p><b>QSR12F</b></p>	<p>Artikelnummer</p> <p><b>QSR16F</b></p>		
	<p>Aufpreis Waschplatzbeleuchtung (Q-W96)</p>	<p>Aufpreis Waschplatzbeleuchtung (Q-W12)</p>	<p>Aufpreis Waschplatzbeleuchtung (Q-W162)</p>		
<p><b>Aufbauleuchte</b></p> <p>Seitlich je 3 beleuchtete Glasablagefächer, untere Ablage mit eingelassener Klarglasabdeckung</p> <p>Maßskizze: 15</p>	 <p>B/T/H in cm: 96 / 16,2 / 80</p>	 <p>B/T/H in cm: 128 / 16,2 / 80</p>	 <p>B/T/H in cm: 160 / 16,2 / 80</p>		
	<p>Beschreibung</p> <p>Spiegelschrank mit Regal 96/80, 2-türig, Aufbauleuchte</p>	<p>Beschreibung</p> <p>Spiegelschrank mit Regal 128/80, 2-türig, Aufbauleuchte</p>	<p>Beschreibung</p> <p>Spiegelschrank mit Regal 160/80, 3-türig, Aufbauleuchte</p>		
	<p>Artikelnummer</p> <p><b>QSR96AU</b></p>	<p>Artikelnummer</p> <p><b>QSR12AU</b></p>	<p>Artikelnummer</p> <p><b>QSR16AU</b></p>		
	<p>Aufpreis Waschplatzbeleuchtung (Q-W96)</p>	<p>Aufpreis Waschplatzbeleuchtung (Q-W12)</p>	<p>Aufpreis Waschplatzbeleuchtung (Q-W16)</p>		
<p><b>Passendes Zubehör für Spiegelschränke</b></p>	 <p>B/T/H in cm: 28 / 11 / 7</p>	 <p>B/T/H in cm: 28 / 11 / 7</p>	<p>Passend für: QSS64., QSS16. QSE64., QSE16. QSR96., QSR19.</p>  <p>B/T/H in cm: 28,6 / 11 / 15</p>	<p>Passend für: QSS96., QSS12. QSE96., QSE12. QSR12., QSR16.</p>  <p>B/T/H in cm: 44,6 / 11 / 15</p>	
	<p>Beschreibung</p> <p>Schminkeinsatz 28/11 cm</p>	<p>Beschreibung</p> <p>Schminkschale Holz 28/11 cm</p>	<p>Beschreibung</p> <p>Föneinsatz 28/11</p>	<p>Beschreibung</p> <p>Föneinsatz 44/11</p>	
	<p>Artikelnummer</p> <p><b>BSE28</b></p>	<p>Artikelnummer</p> <p><b>BSS28</b></p>	<p>Artikelnummer</p> <p><b>BFE28</b></p>	<p>Artikelnummer</p> <p><b>BFE44</b></p>	



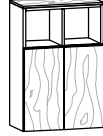
<b>Frontbeleuchtung</b> Maßskizze: 12				
	B/T/H in cm: 64 / 5,2 / 64	B/T/H in cm: 96 / 5,2 / 64	B/T/H in cm: 128 / 5,2 / 64	B/T/H in cm: 160 / 5,2 / 64
Beschreibung	Spiegel 64/64, Frontbeleuchtung	Spiegel 96/64, Frontbeleuchtung	Spiegel 128/64, Frontbeleuchtung	Spiegel 160/64, Frontbeleuchtung
Artikelnummer	<b>QSP64F</b>	<b>QSP96F</b>	<b>QSP12F</b>	<b>QSP16F</b>
Aufpreis Waschplatzbeleuchtung	(Q-W64)	(Q-W96)	(Q-W12)	(Q-W16)
<b>Aufbauleuchte</b> Maßskizze: 12				
	B/T/H in cm: 64 / 5,2 / 64	B/T/H in cm: 96 / 5,2 / 64	B/T/H in cm: 128 / 5,2 / 64	B/T/H in cm: 160 / 5,2 / 64
Beschreibung	Spiegel 64/64, mit Aufbauleuchte	Spiegel 96/64, mit Aufbauleuchte	Spiegel 128/64, mit Aufbauleuchte	Spiegel 160/64, mit Aufbauleuchte
Artikelnummer	<b>QSP64AU</b>	<b>QSP96AU</b>	<b>QSP12AU</b>	<b>QSP16AU</b>
Aufpreis Waschplatzbeleuchtung	(Q-W64)	(Q-W96)	(Q-W12)	(Q-W16)
<b>Frontbeleuchtung</b> Stellfläche mit eingelassener Klarglasabdeckung Maßskizze: 12				
	B/T/H in cm: 64 / 16,2 / 69,5	B/T/H in cm: 96 / 16,2 / 69,5	B/T/H in cm: 128 / 16,2 / 69,5	B/T/H in cm: 160 / 16,2 / 69,5
Beschreibung	Spiegel mit Ablage 64/69, Frontbeleuchtung	Spiegel mit Ablage 96/69, Frontbeleuchtung	Spiegel mit Ablage 128/69, Frontbeleuchtung	Spiegel mit Ablage 160/69, Frontbeleuchtung
Artikelnummer	<b>QSA64F</b>	<b>QSA96F</b>	<b>QSA12F</b>	<b>QSA16F</b>
Aufpreis Waschplatzbeleuchtung	(Q-W64)	(Q-W96)	(Q-W12)	(Q-W16)
<b>Aufbauleuchte</b> Stellfläche mit eingelassener Klarglasabdeckung Maßskizze: 12				
	B/T/H in cm: 64 / 16,2 / 69,5	B/T/H in cm: 96 / 16,2 / 69,5	B/T/H in cm: 128 / 16,2 / 69,5	B/T/H in cm: 160 / 16,2 / 69,5
Beschreibung	Spiegel mit Ablage 64/69, Aufbauleuchte	Spiegel mit Ablage 96/69, Aufbauleuchte	Spiegel mit Ablage 128/69, Aufbauleuchte	Spiegel mit Ablage 160/69, Aufbauleuchte
Artikelnummer	<b>QSA64AU</b>	<b>QSA96AU</b>	<b>QSA12AU</b>	<b>QSA16AU</b>
Aufpreis Waschplatzbeleuchtung	(Q-W64)	(Q-W96)	(Q-W12)	(Q-W16)

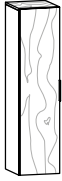

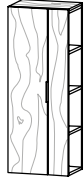
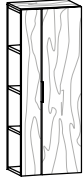




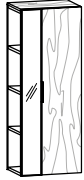
Platte mit Ausnehmung für Installationen  Maßskizze: 11 	 B/T/H in cm: 64 / 50 / 21	 B/T/H in cm: 96 / 50 / 21	 B/T/H in cm: 128 / 50 / 21		
	Unterschrank 64/21, 1 Lade	Unterschrank 96/21, 1 Lade	Unterschrank 128/21, 1 Lade		
	Artikelnummer	<b>QU64</b>	<b>QU96</b>	<b>QU12</b>	


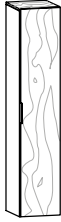


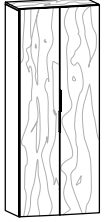




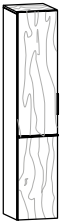

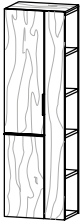



Montage mit Wandkonsolen aus Metall  	 B/T/H in cm: 63,9 / 40 / 2,7	 B/T/H in cm: 95,9 / 40 / 2,7	 B/T/H in cm: 127,9 / 40 / 2,7	 B/T/H in cm: 159,9 / 40 / 2,7	
	Ablagefach 64	Ablagefach 96	Ablagefach 128	Ablagefach 160	
	Artikelnummer	<b>QF64</b>	<b>QF96</b>	<b>QF12</b>	<b>QF16</b>





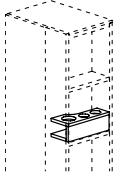
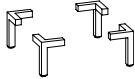
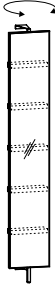

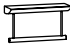
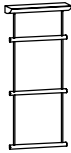


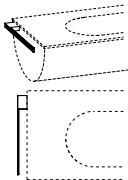
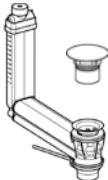


Türen beim Öffnen an-schlagseitig austragend (5 cm Wandabstand erforderlich)	2 Glaseinlegeböden  B/T/H in cm: 32 / 35 / 96	2 Glaseinlegeböden  B/T/H in cm: 32 / 35 / 96	2 Glaseinlegeböden offener Teil: 2 feste Böden  B/T/H in cm: 48 / 35 / 96	2 Glaseinlegeböden offener Teil: 2 feste Böden  B/T/H in cm: 48 / 35 / 96	1 Mittelseite je 2 Glaseinlegeböden  B/T/H in cm: 64 / 35 / 96	
	Highboard 32, Türanschlag links	Highboard 32, Türanschlag rechts	Highboard 48, 1 Tür, seitlich offen, Türanschlag links	Highboard 48, 1 Tür, seitlich offen, Türanschlag rechts	Highboard 64, 2-türig	
	Artikelnummer	<b>QHB32H-L</b>	<b>QHB32H-R</b>	<b>QHB48H-L</b>	<b>QHB48H-R</b>	<b>QHB64H</b>
	Aufpreis Doppelinnenlade	(Q-S30)				(Q-S30)*

Türen beim Öffnen an-schlagseitig austragend (5 cm Wandabstand erforderlich)	1 Glaseinlegeboden offenes Fach  B/T/H in cm: 32 / 35 / 96	1 Glaseinlegeboden offenes Fach  B/T/H in cm: 32 / 35 / 96	2 Glaseinlegeböden offener Teil: 2 feste Böden  B/T/H in cm: 48 / 35 / 96	2 Glaseinlegeböden offener Teil: 2 feste Böden  B/T/H in cm: 48 / 35 / 96	1 Mittelseite je 1 Glaseinlegeboden  B/T/H in cm: 64 / 35 / 96	
	Highboard 32, unten offen, Türanschlag links	Highboard 32, unten offen, Türanschlag rechts	Highboard 48, 1 Tür, seitlich offen, Spiegel, Türanschlag links	Highboard 48, 1 Tür, seitlich offen, Spiegel, Türanschlag rechts	Highboard 64, 2-türig, unten offen	
	Artikelnummer	<b>QHB32U-L</b>	<b>QHB32U-R</b>	<b>QHB48S-L</b>	<b>QHB48S-R</b>	<b>QHB64U</b>
	Aufpreis Doppelinnenlade	--	(Q-S30)		--	

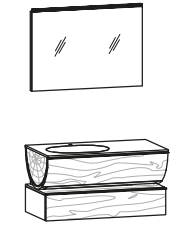
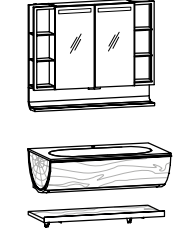
Türen beim Öffnen an-schlagseitig austragend (5 cm Wandabstand erforderlich)	offenes Fach 1 Glaseinlegeboden  B/T/H in cm: 32 / 35 / 96	offenes Fach 1 Glaseinlegeboden  B/T/H in cm: 32 / 35 / 96			1 Mittelseite je 1 Glaseinlegeboden  B/T/H in cm: 64 / 35 / 96	
	Highboard 32, oben offen, Türanschlag links	Highboard 32, oben offen, Türanschlag rechts			Highboard 64, 2-türig, oben offen	
	Artikelnummer	<b>QHB32O-L</b>	<b>QHB32O-R</b>			<b>QHB64O</b>
	Aufpreis Wäscheklappe statt untere Tür	(Q-K30)				(Q-K30)*

Türen beim Öffnen an-schlagseitig austragend (5 cm Wandabstand erforderlich)	3 Glaseinlegeböden  B/T/H in cm: 32 / 35 / 128	3 Glaseinlegeböden  B/T/H in cm: 32 / 35 / 128	3 Glaseinlegeböden offener Teil: 3 feste Böden  B/T/H in cm: 48 / 35 / 128	3 Glaseinlegeböden offener Teil: 3 feste Böden  B/T/H in cm: 48 / 35 / 128	1 Mittelseite je 3 Glaseinlegeböden  B/T/H in cm: 64 / 35 / 128	
	Beschreibung	Mittelschrank 32, Türanschlag links	Mittelschrank 32, Türanschlag rechts	Mittelschrank 48, 1 Tür, seitlich offen, Türanschlag links	Mittelschrank 48, 1 Tür, seitlich offen, Türanschlag rechts	Mittelschrank 64, 2-türig
	Artikelnummer	<b>QMS32H-L</b>	<b>QMS32H-R</b>	<b>QMS48H-L</b>	<b>QMS48H-R</b>	<b>QMS64H</b>
	Aufpreis Doppelinnenlade	(Q-S30)				(Q-S30)*
Türen beim Öffnen an-schlagseitig austragend (5 cm Wandabstand erforderlich)	3 Glaseinlegeböden  B/T/H in cm: 32 / 35 / 128	3 Glaseinlegeböden  B/T/H in cm: 32 / 35 / 128	3 Glaseinlegeböden offener Teil: 3 feste Böden  B/T/H in cm: 48 / 35 / 128	3 Glaseinlegeböden offener Teil: 3 feste Böden  B/T/H in cm: 48 / 35 / 128		
	Beschreibung	Mittelschrank 32, Spiegel, Türanschlag links	Mittelschrank 32, Spiegel, Türanschlag rechts	Mittelschrank 48, 1 Tür, seitlich offen, Spiegel, Türanschlag links	Mittelschrank 48, 1 Tür, seitlich offen, Spiegel, Türanschlag rechts	
	Artikelnummer	<b>QMS32S-L</b>	<b>QMS32S-R</b>	<b>QMS48S-L</b>	<b>QMS48S-R</b>	
	Aufpreis Doppelinnenlade	(Q-S30)				

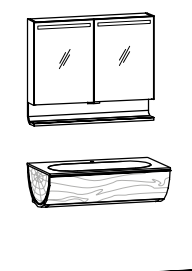
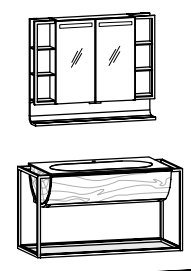
Türen beim Öffnen an-schlagseitig austragend (5 cm Wandabstand erforderlich)	4 Glaseinlegeböden  B/T/H in cm: 32 / 35 / 160	4 Glaseinlegeböden  B/T/H in cm: 32 / 35 / 160	4 Glaseinlegeböden offener Teil: 4 feste Böden  B/T/H in cm: 48 / 35 / 160	4 Glaseinlegeböden offener Teil: 4 feste Böden  B/T/H in cm: 48 / 35 / 160	1 Mittelseite je 4 Glaseinlegeböden  B/T/H in cm: 64 / 35 / 160		
	Beschreibung	Hochschrank 32, Türanschlag links	Hochschrank 32, Türanschlag rechts	Hochschrank 48, 1 Tür, seitlich offen, Türanschlag links	Hochschrank 48, 1 Tür, seitlich offen, Türanschlag rechts	Hochschrank 64, 2-türig	
	Artikelnummer	<b>QHS32H-L</b>	<b>QHS32H-R</b>	<b>QHS48H-L</b>	<b>QHS48H-R</b>	<b>QHS64H</b>	
Aufpreis Doppelinnenlade (Q-S30)					(Q-S30)*		
Türen beim Öffnen an-schlagseitig austragend (5 cm Wandabstand erforderlich)	4 Glaseinlegeböden  B/T/H in cm: 32 / 35 / 160	4 Glaseinlegeböden  B/T/H in cm: 32 / 35 / 160	4 Glaseinlegeböden offener Teil: 4 feste Böden  B/T/H in cm: 48 / 35 / 160	4 Glaseinlegeböden offener Teil: 4 feste Böden  B/T/H in cm: 48 / 35 / 160			
	Beschreibung	Hochschrank 32, Spiegel, Türanschlag links	Hochschrank 32, Spiegel, Türanschlag rechts	Hochschrank 48, 1 Tür, seitlich offen, Spiegel, Türanschlag links	Hochschrank 48, 1 Tür, seitlich offen, Spiegel, Türanschlag rechts		
	Artikelnummer	<b>QHS32S-L</b>	<b>QHS32S-R</b>	<b>QHS48S-L</b>	<b>QHS48S-R</b>		
Aufpreis Doppelinnenlade (Q-S30)							
Türen beim Öffnen an-schlagseitig austragend (5 cm Wandabstand erforderlich)	oben: 2 Glaseinlegeböden unten: 1 Glaseinlegeboden  B/T/H in cm: 32 / 35 / 160	oben: 2 Glaseinlegeböden unten: 1 Glaseinlegeboden  B/T/H in cm: 32 / 35 / 160	oben: 2 Glaseinlegeböden unten: 1 Glaseinlegeboden offener Teil: 4 feste Böden  B/T/H in cm: 48 / 35 / 160	oben: 2 Glaseinlegeböden unten: 1 Glaseinlegeboden offener Teil: 4 feste Böden  B/T/H in cm: 48 / 35 / 160	oben: 2 Glaseinlegeböden unten: 1 Glaseinlegeboden offener Teil: 4 feste Böden  B/T/H in cm: 48 / 35 / 160	oben: 2 Glaseinlegeböden unten: 1 Glaseinlegeboden offener Teil: 4 feste Böden  B/T/H in cm: 48 / 35 / 160	
	Beschreibung	Hochschrank 32, 2 Türen, Türanschlag links	Hochschrank 32, 2 Türen, Türanschlag rechts	Hochschrank 48, 2 Türen, seitlich offen, Tür li	Hochschrank 48, 2 Türen, seitlich offen, Tür re	Hochschrank 48, 2 Türen, seitlich offen, Spiegel, Tür li	Hochschrank 48, 2 Türen, seitlich offen, Spiegel, Tür re
	Artikelnummer	<b>QHS32T-L</b>	<b>QHS32T-R</b>	<b>QHS48T-L</b>	<b>QHS48T-R</b>	<b>QHS48K-L</b>	<b>QHS48K-R</b>
Aufpreis Wäscheklappe statt untere Tür (Q-K30)							

<p>Wandsteckborde mit Steckbeschlag</p> <p>Gesamtbelastung max. 10 kg</p>	 <p>B/T/H in cm: 64 / 14,5 / 3,9</p>	 <p>B/T/H in cm: 96 / 14,5 / 3,9</p>	 <p>B/T/H in cm: 128 / 14,5 / 3,9</p>	 <p>B/T/H in cm: 160 / 14,5 / 3,9</p>
Beschreibung	Wandsteckbord 64	Wandsteckbord 96	Wandsteckbord 128	Wandsteckbord 160
Artikelnummer	<b>BWS64</b>	<b>BWS96</b>	<b>BWS12</b>	<b>BWS16</b>
	 <p>B/T/H in cm: 13,7 / 30,9 / 10,4</p>	<p>Höhe: 12 cm</p> 	 <p>B/T/H in cm: 31,6 / 21 / 195</p>	<p>Fahrbar mit 4 Gelenkrollen Mit herausnehmbarem Innensack aus Leinen.</p>  <p>B/T/H in cm: 45 / 45 / 60</p>
Beschreibung	Föineinsatz für seitlich offenen Schrank	Sockelfußgarnitur (4 Stk. 12 cm)	Wandspiegel 32/195 drehbar mit 5 Utensilienfächer	Wäsche-Kubus 45
Artikelnummer	<b>QFE48</b>	<b>BSF12</b>	<b>BSD32</b>	<b>BW45</b>
	<p>Gesamtbelastung max. 10 kg</p>  <p>B/T/H in cm: 48 / 16 / 26,6</p>	<p>Gesamtbelastung max. 10 kg</p>  <p>B/T/H in cm: 48 / 16 / 109</p>	 <p>B/T/H in cm: 37 / 35 / 184,6</p>	<p>Schuko-Steckdose silbergrau zum Anschrauben mit Klappdeckel. 190 cm Anschlussleitung mit Schuko-Winkelstecker</p> 
Beschreibung	Handtuchhalter 1 Sprosse	Handtuchhalter 3 Sprossen	Handtuchhalter mit Lade, 37/185	Aufbau-Steckdose mit Anschlusskabel
Artikelnummer	<b>QHH1</b>	<b>QHH3</b>	<b>QHL37</b>	<b>BST1</b>
	<p>Links und rechts montierbar</p>  <p>B/T/H in cm: 6 / 49 / 2,5</p>	<p>CLOU System mit Hebelstange (für Exzenter Garnitur) Anschluß 1 1/4 Zoll Nur für Unterbaubecken geeignet</p> 	<p>Anschluß 1 1/4 Zoll</p> 	<p>(Tischlerplatte furniert, rundum bekennt)</p> <p>max. Länge 252 cm max. Breite 110 cm Materialdicke: 14, 20, oder 23 mm</p>  <p>Bei nachträglichen Zuschnitt muss die Schnittkante gegen Eindringen von Feuchtigkeit geschützt werden! (Berechnet wird mindestens 0,5 m<sup>2</sup>)</p>
Beschreibung	Handtuchhalter für Waschtischunterschrank	Ab- und Überlaufgarnitur	Permanent Ablaufgarnitur	Blende beidseitig furniert
Abdeckung	---	Acrylstein weiß   Glas weiß	Acrylstein weiß   Glas weiß	---
Artikelnummer	<b>BHH49</b>	<b>BAUA-AW</b>   <b>BAUA-GW</b>	<b>BAPA-AW</b>   <b>BAPA-GW</b>	<b>BLBS</b>
				(pro m <sup>2</sup> )

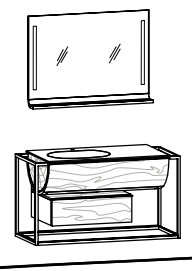


Vorschlag (Abb.) bestehend aus:  Waschtisch mit Hahnlochbohrung (auf Wunsch ohne Hahnlochbohrung lieferbar)	1x QB96EU-L 1x QW96E-L 1x QU96 1x QSP96AU	Möbelwaschtisch 96, Unterbaubecken seitlich, Ausführung links Waschtischunterschrank 96, Ausführung links Unterschrank 96/21, 1 Lade Spiegel 96/64, mit Aufbauleuchte	Maßskizze 3, 11, 12	1x QB96MU 1x QW96M 1x QF96 1x QSR96F	Möbelwaschtisch 96, Unterbaubecken Waschtischunterschrank 96 Ablagefach 96 Spiegelschrank mit Regal 96/80, 2-türig, Frontbeleuchtung	Maßskizze 2, 15
	 <p>B/T/H in cm: 96,4 / 55 / 193</p>			 <p>B/T/H in cm: 96,4 / 55 / 200</p>		

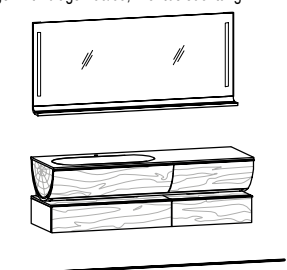
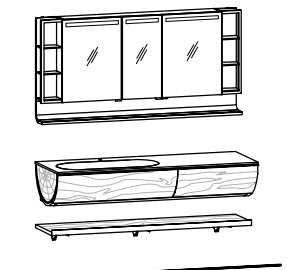
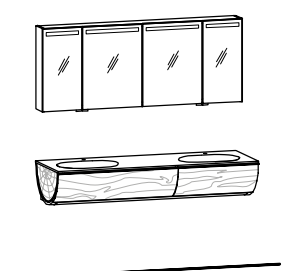
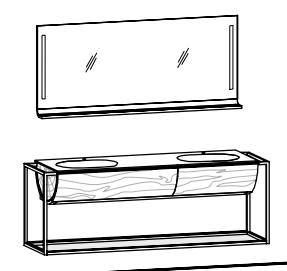
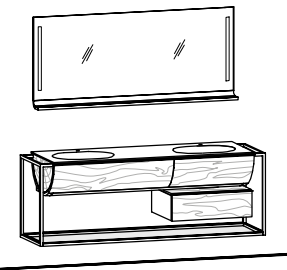
Beschreibung	Vorschlag 23		Vorschlag 25	
Waschtisch	Acrylstein weiß	Glas weiß	Acrylstein weiß	Glas weiß
Artikelnummer	<b>QB23-AW-L</b>	<b>QB23-GW-L</b>	<b>QB25-AW</b>	<b>QB25-GW</b>
Aufpreis Ab- und Überlaufsystem	(QU1)		(QU1)	
Aufpreis Permanent Ablaufgarnitur	(QP1)		(QP1)	
Aufpreis Waschplatzbeleuchtung	(Q-W96)		(Q-W96)	

Vorschlag (Abb.) bestehend aus:  Waschtisch mit Hahnlochbohrung (auf Wunsch ohne Hahnlochbohrung lieferbar)	1x QB96MU 1x QW96M 1x QSE96F	Möbelwaschtisch 96, Unterbaubecken Waschtischunterschrank 96 Spiegelschrank mit Ablage 96/80, 2-türig, Frontbeleuchtung	Maßskizze 2, 14	1x QB96MU 1x QW96MR 1x QSR96F	Möbelwaschtisch 96, Unterbaubecken Waschtischunterschrank 96, Metallrahmen Spiegelschrank mit Regal 96/80, 2-türig, Frontbeleuchtung	Maßskizze 2, 15
	 <p>B/T/H in cm: 96,4 / 55 / 200</p>			 <p>B/T/H in cm: 116 / 55 / 200</p>		

Beschreibung	Vorschlag 28		Vorschlag 31	
Waschtisch	Acrylstein weiß	Glas weiß	Acrylstein weiß	Glas weiß
Artikelnummer	<b>QB28-AW</b>	<b>QB28-GW</b>	<b>QB31-AW</b>	<b>QB31-GW</b>
Aufpreis Ab- und Überlaufsystem	(QU1)		(QU1)	
Aufpreis Permanent Ablaufgarnitur	(QP1)		(QP1)	
Aufpreis Waschplatzbeleuchtung	(Q-W96)		(Q-W96)	

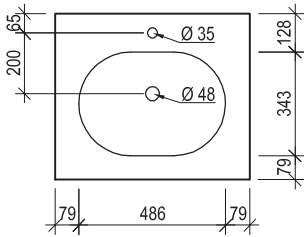
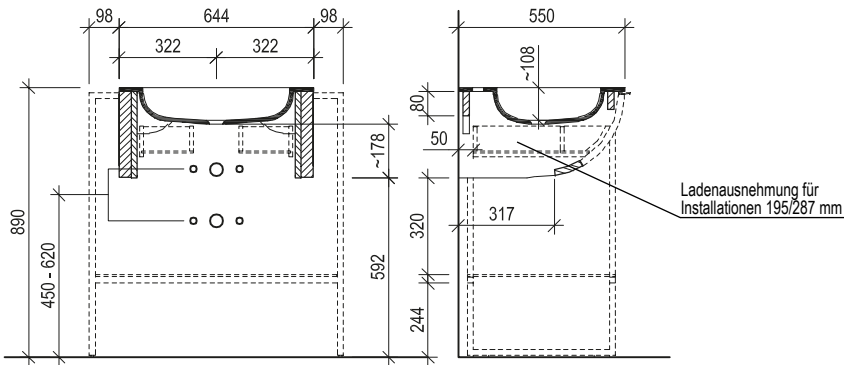
Vorschlag (Abb.) bestehend aus:  Waschtisch mit Hahnlochbohrung (auf Wunsch ohne Hahnlochbohrung lieferbar)	1x QB96EU-L 1x QW96ER-L 1x QU64 1x QSA96F	Möbelwaschtisch 96, Unterbaubecken seitlich, Ausführung links Waschtischunterschrank 96, Metallrahmen, Ausführung links Unterschrank 64/21, 1 Lade Spiegel mit Ablage 96/69, Frontbeleuchtung	Maßskizze 3, 11, 12
	 <p>B/T/H in cm: 116 / 55 / 193</p>		
Beschreibung	Vorschlag 34		
Waschtisch	Acrylstein weiß	Glas weiß	
Artikelnummer	<b>QB34-AW-L</b>	<b>QB34-GW-L</b>	
Aufpreis Ab- und Überlaufsystem	(QU1)		
Aufpreis Permanent Ablaufgarnitur	(QP1)		
Aufpreis Waschplatzbeleuchtung	(Q-W96)		

Vorschlag (Abb.) bestehend aus:  Waschtisch mit Hahnlochbohrung (auf Wunsch ohne Hahnlochbohrung lieferbar)	1x QB12EU-L 1x QW12E-L 1x QU12 1x QSP12F	Möbelwaschtisch 128, Unterbaubecken seitlich, Ausführung links Waschtischunterschrank 128, Ausführung links Unterschrank 128/21, 1 Lade Spiegel 128/64, Frontbeleuchtung	1x QB12EU-L 1x QW12E-L 1x QF12 1x QSR12F	Möbelwaschtisch 128, Unterbaubecken seitlich, Ausführung links Waschtischunterschrank 128, Ausführung links Ablagefach 128 Spiegelschrank mit Regal 128/80, 2-türig, Frontbeleuchtung	Maßskizze 5, 11, 12	Maßskizze 5, 15
	<p>B/T/H in cm: 128,4 / 55 / 193</p>		<p>B/T/H in cm: 128,4 / 55 / 200</p>			
Beschreibung		Vorschlag 40		Vorschlag 43		
Waschtisch	Acrylstein weiß	Glas weiß	Acrylstein weiß	Glas weiß		
Artikelnummer	<b>QB40-AW-L</b>	<b>QB40-GW-L</b>	<b>QB43-AW-L</b>	<b>QB43-GW-L</b>		
Aufpreis Ab- und Überlaufsystem		(QU1)		(QU1)		
Aufpreis Permanent Ablaufgarnitur		(QP1)		(QP1)		
Aufpreis Waschplatzbeleuchtung		(Q-W12)		(Q-W12)		
Vorschlag (Abb.) bestehend aus:  Waschtisch mit Hahnlochbohrung (auf Wunsch ohne Hahnlochbohrung lieferbar)	1x QB12DU 1x QW12D 1x QSS12F	Doppel-Möbelwaschtisch 128, Unterbaubecken Doppelwaschtischunterschrank 128 Spiegelschrank 128/64, 3-türig, Frontbeleuchtung	1x QB12MU 1x QW12MR 1x QSR12F	Möbelwaschtisch 128, Unterbaubecken Waschtischunterschrank 128, Metallrahmen Spiegelschrank mit Regal 128/80, 2-türig, Frontbeleuchtung	Maßskizze 6, 13	Maßskizze 4, 15
	<p>B/T/H in cm: 128,4 / 55 / 193</p>		<p>B/T/H in cm: 148 / 55 / 200</p>			
Beschreibung		Vorschlag 46		Vorschlag 49		
Waschtisch	Acrylstein weiß	Glas weiß	Acrylstein weiß	Glas weiß		
Artikelnummer	<b>QB46-AW</b>	<b>QB46-GW</b>	<b>QB49-AW</b>	<b>QB49-GW</b>		
Aufpreis Ab- und Überlaufsystem		(QU2)		(QU1)		
Aufpreis Permanent Ablaufgarnitur		(QP2)		(QP1)		
Aufpreis Waschplatzbeleuchtung		(Q-W12)		(Q-W12)		
Vorschlag (Abb.) bestehend aus:  Waschtisch mit Hahnlochbohrung (auf Wunsch ohne Hahnlochbohrung lieferbar)	1x QB12MU 1x QW12MR 1x QSR12AU	Möbelwaschtisch 128, Unterbaubecken Waschtischunterschrank 128, Metallrahmen Spiegelschrank mit Regal 128/80, 2-türig, Aufbauleuchte	1x QB12DU 1x QW12DR 1x QU64 1x QSA12F	Doppel-Möbelwaschtisch 128, Unterbaubecken Doppelwaschtischunterschrank 128, Metallrahmen Unterschrank 64/21, 1 Lade Spiegel mit Ablage 128/69, Frontbeleuchtung	Maßskizze 4, 15	Maßskizze 6, 11, 12
	<p>B/T/H in cm: 148 / 55 / 200</p>		<p>B/T/H in cm: 148 / 55 / 193</p>			
Beschreibung		Vorschlag 50		Vorschlag 52		
Waschtisch	Acrylstein weiß	Glas weiß	Acrylstein weiß	Glas weiß		
Artikelnummer	<b>QB50-AW</b>	<b>QB50-GW</b>	<b>QB52-AW</b>	<b>QB52-GW</b>		
Aufpreis Ab- und Überlaufsystem		(QU1)		(QU2)		
Aufpreis Permanent Ablaufgarnitur		(QP1)		(QP2)		
Aufpreis Waschplatzbeleuchtung		(Q-W12)		(Q-W12)		

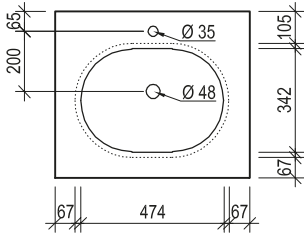
<p>Vorschlag (Abb.) bestehend aus:</p> <p>1x QB16EU-L 1x QW16E-L 1x QU96 1x QU64 1x QSA16F</p> <p>Waschtisch mit Hahnlochbohrung (auf Wunsch ohne Hahnlochbohrung lieferbar)</p>	<p>Möbelwaschtisch 160, Unterbaubecken seitlich, Ausführung links Waschtischunterschrank 160, Ausführung links Unterschrank 96/21, 1 Lade Unterschrank 64/21, 1 Lade Spiegel mit Ablage 160/69, Frontbeleuchtung</p>  <p>B/T/H in cm: 160,4 / 55 / 193</p>	<p>Maßskizze 7, 11, 12</p>	<p>1x QB16EU-L 1x QW16E-L 1x QF16 1x QSR16F</p> <p>Möbelwaschtisch 160, Unterbaubecken seitlich, Ausführung links Waschtischunterschrank 160, Ausführung links Ablagefach 160 Spiegelschrank mit Regal 160/80, 3-türig, Frontbeleuchtung</p>  <p>B/T/H in cm: 160,4 / 55 / 200</p>	<p>Maßskizze 7, 15</p>
	<p>Beschreibung</p> <p>Vorschlag 58</p>			
<p>Waschtisch</p> <p>Acrylstein weiß</p>	<p>Glas weiß</p> <p>QB58-AW-L</p>	<p>Acrylstein weiß</p> <p>QB61-AW-L</p>	<p>Glas weiß</p> <p>QB61-GW-L</p>	
<p>Artikelnummer</p>				
<p>Aufpreis Ab- und Überlaufsystem</p>	<p>(QU1)</p>	<p>(QU1)</p>		
<p>Aufpreis Permanent Ablaufgarnitur</p>	<p>(QP1)</p>	<p>(QP1)</p>		
<p>Aufpreis Waschplatzbeleuchtung</p>	<p>(Q-W16)</p>	<p>(Q-W162)</p>		
<p>Vorschlag (Abb.) bestehend aus:</p> <p>1x QB16DU 1x QW16D 1x QSS16F</p> <p>Waschtisch mit Hahnlochbohrung (auf Wunsch ohne Hahnlochbohrung lieferbar)</p>	<p>Doppel-Möbelwaschtisch 160, Unterbaubecken Doppelwaschtischunterschrank 160 Spiegelschrank 160/64, 4-türig, Frontbeleuchtung</p>  <p>B/T/H in cm: 160,4 / 55 / 193</p>	<p>Maßskizze 8, 13</p>	<p>1x QB16DU 1x QW16DR 1x QSA16F</p> <p>Doppel-Möbelwaschtisch 160, Unterbaubecken Doppelwaschtischunterschrank 160, Metallrahmen Spiegel mit Ablage 160/69, Frontbeleuchtung</p>  <p>B/T/H in cm: 180 / 55 / 193</p>	<p>Maßskizze 8, 12</p>
	<p>Beschreibung</p> <p>Vorschlag 64</p>			
<p>Waschtisch</p> <p>Acrylstein weiß</p>	<p>Glas weiß</p> <p>QB64-AW</p>	<p>Acrylstein weiß</p> <p>QB67-AW</p>	<p>Glas weiß</p> <p>QB67-GW</p>	
<p>Artikelnummer</p>				
<p>Aufpreis Ab- und Überlaufsystem</p>	<p>(QU2)</p>	<p>(QU2)</p>		
<p>Aufpreis Permanent Ablaufgarnitur</p>	<p>(QP2)</p>	<p>(QP2)</p>		
<p>Aufpreis Waschplatzbeleuchtung</p>	<p>(Q-W16)</p>	<p>(Q-W16)</p>		
<p>Vorschlag (Abb.) bestehend aus:</p> <p>1x QB16DU 1x QW16DR 1x QU64 1x QSA16F</p> <p>Waschtisch mit Hahnlochbohrung (auf Wunsch ohne Hahnlochbohrung lieferbar)</p>	<p>Doppel-Möbelwaschtisch 160, Unterbaubecken Doppelwaschtischunterschrank 160, Metallrahmen Unterschrank 64/21, 1 Lade Spiegel mit Ablage 160/69, Frontbeleuchtung</p>  <p>B/T/H in cm: 180 / 55 / 193</p>	<p>Maßskizze 8, 11, 12</p>		
	<p>Beschreibung</p> <p>Vorschlag 70</p>			
<p>Waschtisch</p> <p>Acrylstein weiß</p>	<p>Glas weiß</p> <p>QB70-AW</p>	<p>Glas weiß</p> <p>QB70-GW</p>		
<p>Artikelnummer</p>				
<p>Aufpreis Ab- und Überlaufsystem</p>	<p>(QU2)</p>			
<p>Aufpreis Permanent Ablaufgarnitur</p>	<p>(QP2)</p>			
<p>Aufpreis Waschplatzbeleuchtung</p>	<p>(Q-W16)</p>			

Waschtische 64

Maßskizze 1



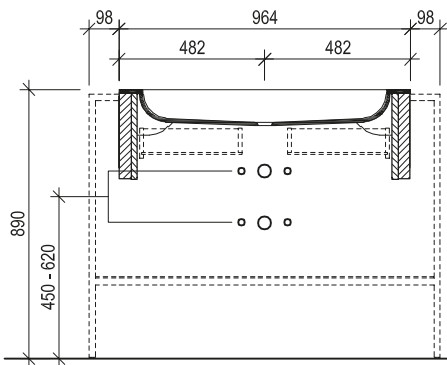
Acrylstein



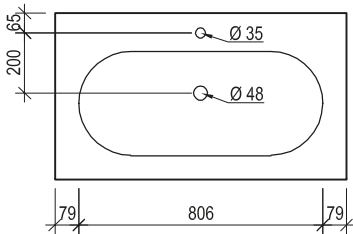
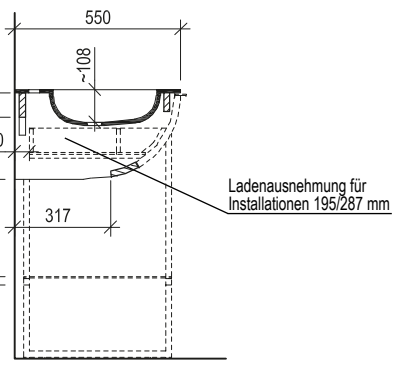
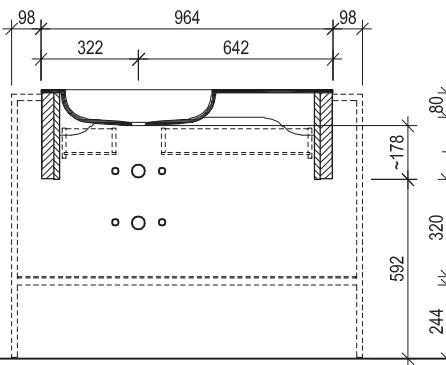
Glas

Waschtische 96

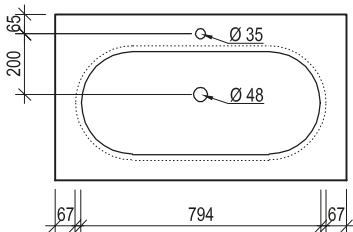
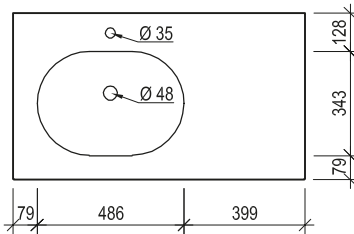
Maßskizze 2



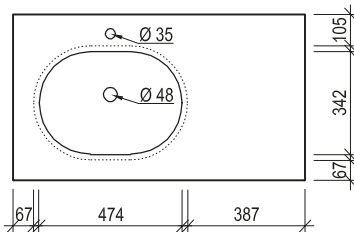
Maßskizze 3



Acrylstein

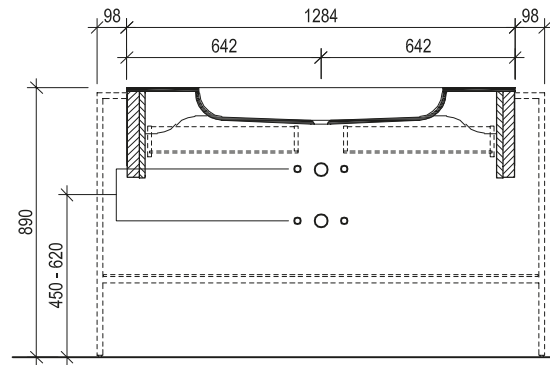


Glas

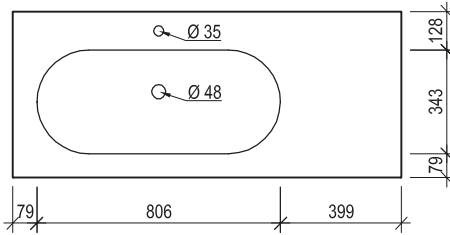
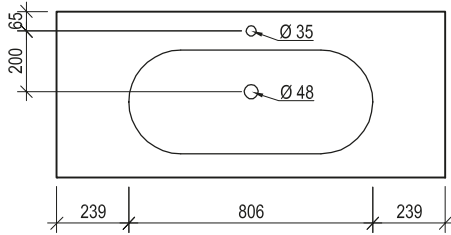
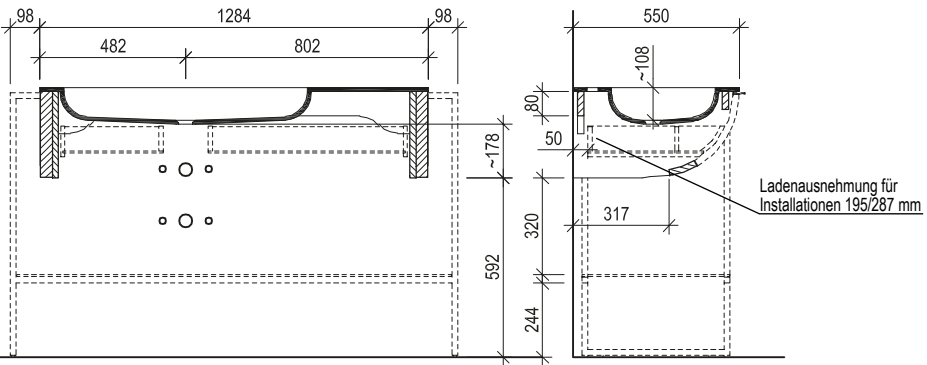


Waschtische 128

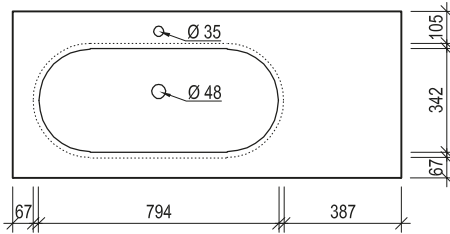
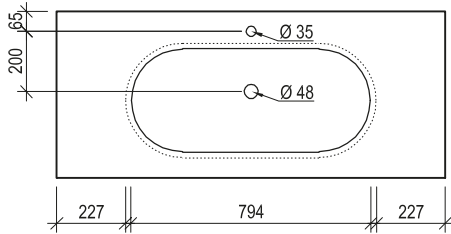
Maßskizze 4



Maßskizze 5



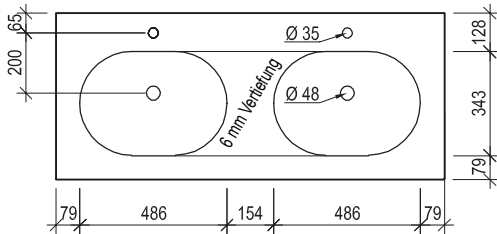
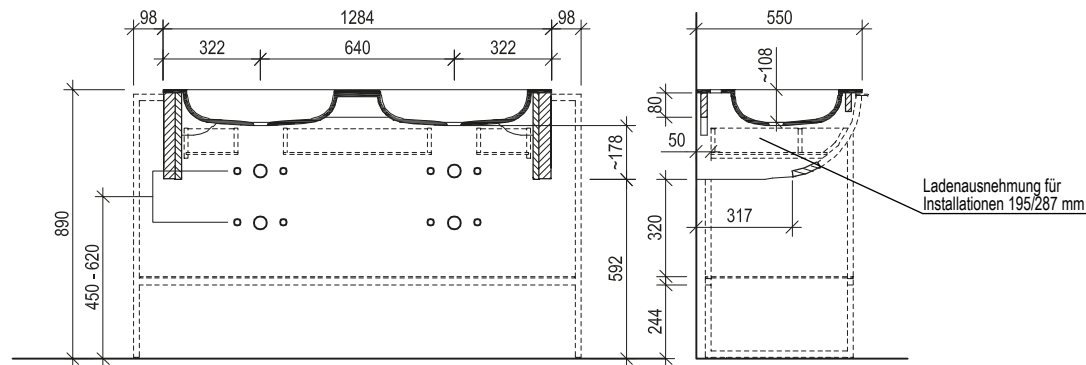
Acrylstein



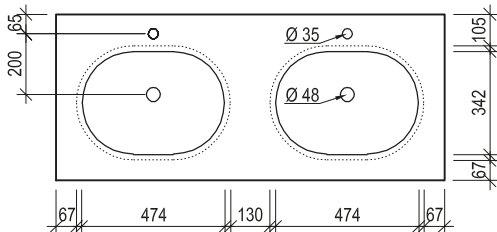
Glas

Doppelwaschtische 128

Maßskizze 6



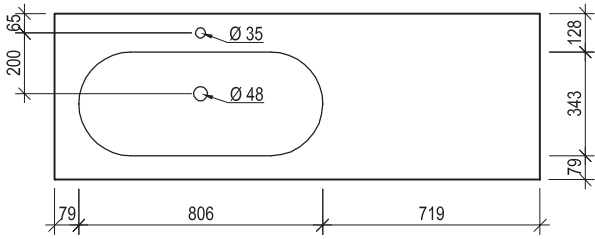
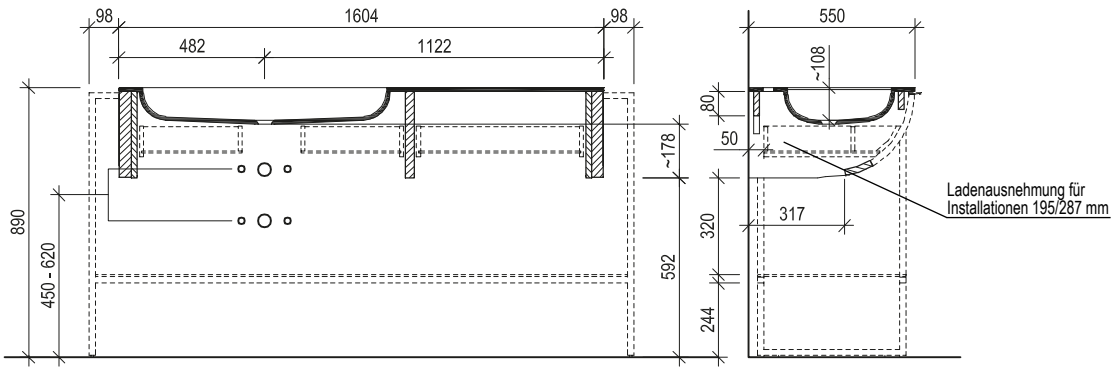
Acrylstein



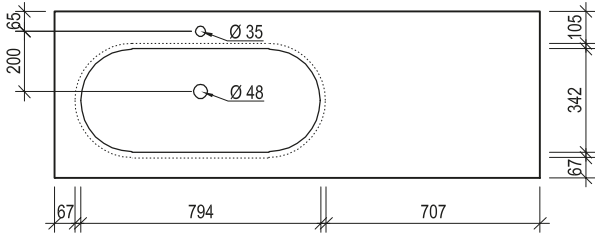
Glas

Waschtische 160

Maßskizze 7



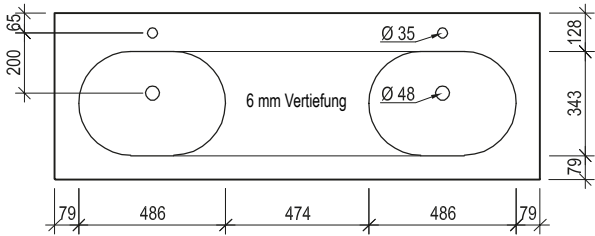
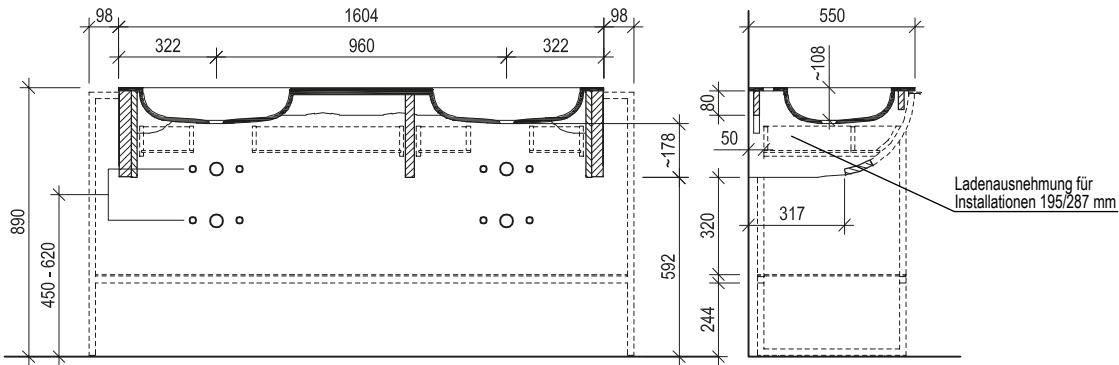
Acrylstein



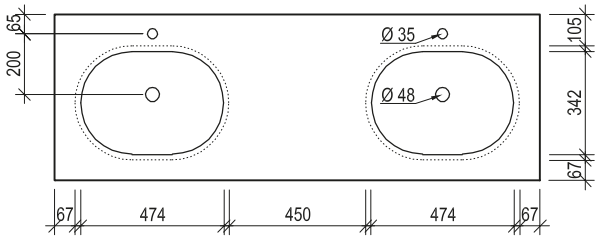
Glas

Doppelwaschtische 160

Maßskizze 8



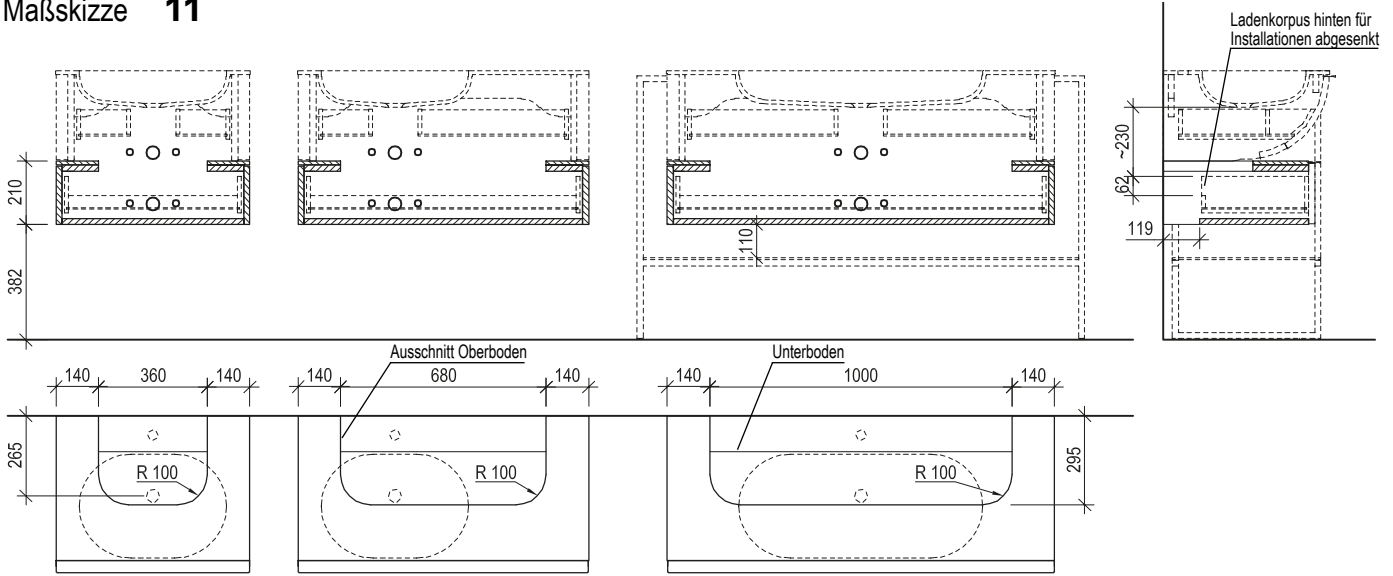
Acrylstein



Glas

Unterschranke

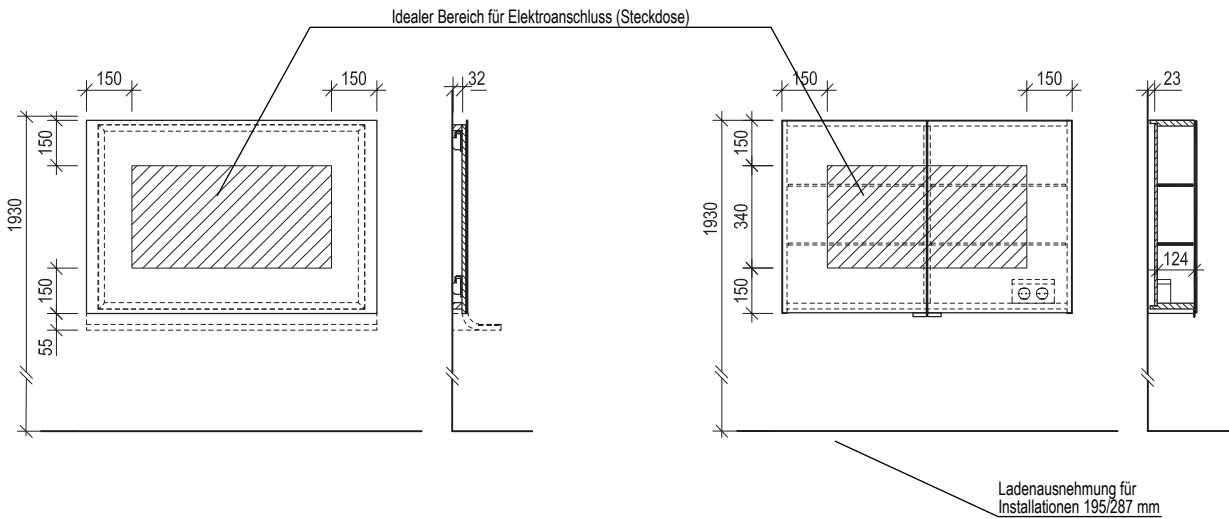
Maßskizze 11



Flachspiegel und Spiegelschränke - Montagehöhe Oberkante 193 cm

Maßskizze 12

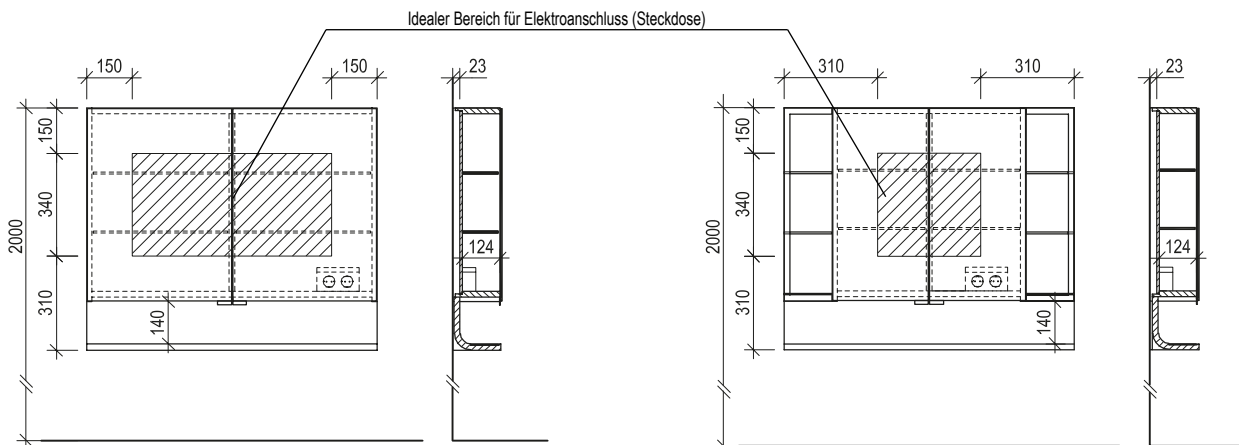
Maßskizze 13



Spiegelschränke mit Ablage - Montagehöhe Oberkante 200 cm

Maßskizze 14

Maßskizze 15







# ALLEVOGLAUER MÖBELLINIEN



WOHNEN / SPEISEN



Valpin



Vmontanara



Vcuben living



Vrock living



SCHLAFEN



Valpin sleeping



Vmontanara sleeping



Vvaganto



DIELEN



Valpin



Vmontanara



Vrock coming



BAD



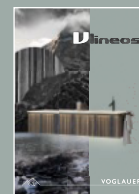
Valpin bad



Vmontanara bad



Vquell



Vlineos

ZERTIFIZIERT UND AUSGEZEICHNET



GERMAN  
DESIGN  
AWARD



# VOGLAUER



www.voglauer.com